

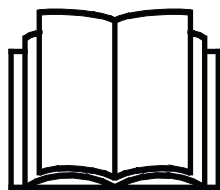
AVANT®

Kezelési útastítás



Élvágó

Rendelési szám A446497



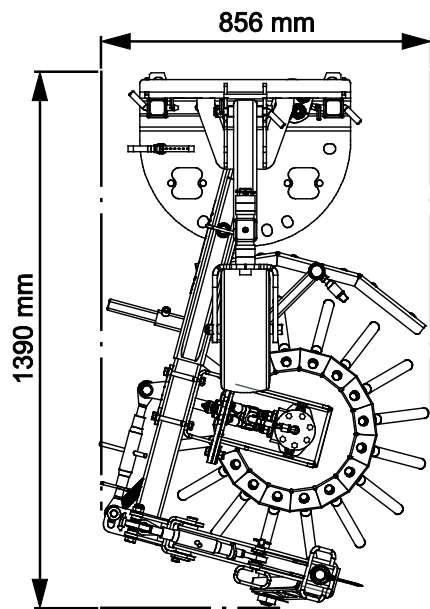
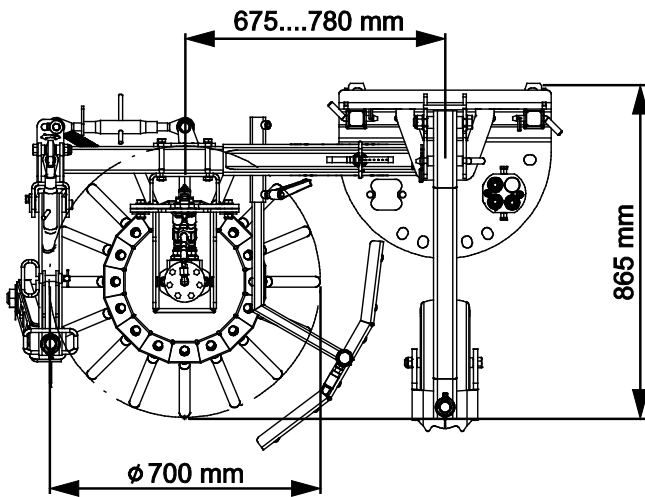
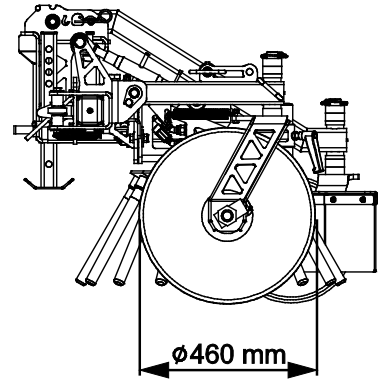
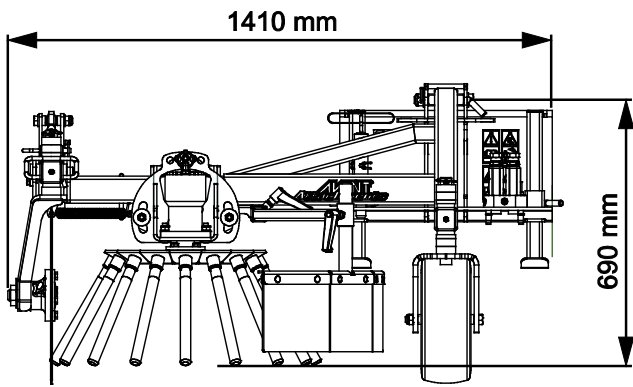
Az eszköz használata előtt gondosan olvassa el ezt az utastítást és kövesse az abban foglaltakat.

Mindig tartsa kéznél az utastítást.

Manufacturer:

AVANT®
AVANT TECNO OY
e-mail: sales@avanttecno.com

Ylötie I
33470 YLÖJÄRVI
FINLAND
Tel. +358 3 347 8800
Fax +358 3 348 5511



TARTALOMJEGYZÉK

1. ELŐSZÓ.....	4
A kézikönyvben használt figyelmeztető szimbólumok	5
2. RENDELTESSZERŰ HASZNÁLAT	6
3. A SZEGÉLYVÁGÓ HASZNÁLATÁRA VONATKOZÓ BIZTONSÁGI UTASÍTÁSOK	7
3.1 Személyi védőfelszerelés	9
3.2 Biztonságos megállás eljárás	9
4. MŰSZAKI ADATOK	10
4.1 A munkavégző adapter biztonsági címkéi és fő komponensei	10
5. A MUNKAVÉGZŐ ADAPTER CSATLAKOZTATÁSA	12
5.1 Hidraulikatömlők csatlakoztatása és lecsatlakoztatása	14
6. A MUNKAVÉGZŐ ADAPTER ÜZEMELTETÉSE	16
6.1 Biztonsági távolság.....	17
6.2 Használat előtti ellenőrzések	18
6.3 Kezelő minősítése	18
6.4 Használat	19
6.5 Beállítások	20
6.5.1 Irány	20
6.5.2 Oldalsó kinyúlás beállítása	21
6.5.3 A vágásmélység beállítása.....	22
6.5.4 Kefeszög.....	24
6.5.5 Támasztókerék	24
6.6 Szállítási helyzet.....	25
6.7 Tárolás	25
7. KARBANTARTÁS ÉS SZERVIZELÉS	27
7.1 A hidraulikus komponensek vizsgálata	27
7.2 A munkavégző adapter tisztítása	28
7.3 Fémszerkezetek felülvizsgálata.....	28
7.4 Kenés	28
7.5 Vágófej felszerelése a bal oldalra.....	29
7.5.1 A hidraulikus szerelvényekre vonatkozó biztonsági utasítások	29
7.5.2 Felszerelés.....	32
7.6 Ártalmatlanítás az élettartam végén	34
8. JÓTÁLLÁSI FELTÉTELEK	35

I. Előszó

Az Avant Tecno Oy nevében köszönjük, hogy megvásárolta ezt a munkavégző adaptert Avant rakodógépéhez. Ennek kialakítása és legyártása a többéves termékfejlesztési és gyártási tapasztalatokra alapozva történt. Amennyiben megismerkedik ezzel a kézikönyvvel és betartja az útmutatásokat, azzal gondoskodik saját biztonságáról, valamint a berendezés megbízható működéséről és hosszú üzemi élettartamáról. Mielőtt elkezdené használni a berendezést vagy mielőtt karbantartási munkát végezne, figyelmesen olvassa el az útmutatásokat.

Ez a kézikönyv az alábbiakban segíti Önt:

- a berendezés biztonságos és hatékony kezelése
- bármilyen veszélyes helyzet megfigyelése és megelőzése
- a berendezés épségben tartása és hosszú üzemi élettartamának biztosítása

Ezekkel az utasításokkal még egy tapasztalatlan felhasználó is képes a munkavégző adaptert és a rakodógépet biztonságosan használni. A kézikönyv fontos útmutatásokat tartalmaz a tapasztalt AVANT-kezelők számára is. Bizonyosodjon meg róla, hogy a rakodógépet kezelő összes személy megfelelő útmutatást kapott, illetve a berendezés használata előtt megismerkedett a rakodógép és az alkalmazott egyes munkavégző adapterek kézikönyveivel, valamint az összes biztonsági előírással. Tilos a berendezést a jelen kézikönyvben ismertetettől eltérő bármilyen egyéb célra és módon használni. Tartsa kéznél ezt a kézikönyvet a berendezés teljes üzemi élettartama alatt. Ha a berendezést eladja vagy átadja, biztosan adja át vele együtt az új tulajdonosnak ezt a kézikönyvet is. Ha a kézikönyv elveszett vagy megrongálódott, akkor újat kérhet az Avant forgalmazótól vagy a gyártótól.

A jelen kezelési kézikönyvben található biztonsági utasításokon túl figyelembe kell vennie a foglalkozási körre vonatkozó biztonsági jogszabályokat, a helyi törvényeket és egyéb szabályokat, amelyek érintik a berendezés használatát. Különösen be kell tartani a berendezés közúti területeken történő használatára vonatkozó szabályokat. A helyi követelményekkel kapcsolatban további tájékoztatásért lépjen kapcsolatba Avant forgalmazójával, mielőtt közúti területen üzemeltetné a rakodógépet.

Bármilyen kérdés, szerviz, alkatrész vagy a gép üzemeltetésével kapcsolatos bármilyen probléma esetén lépjen kapcsolatba a helyi AVANT forgalmazójával.

Ez a kézikönyv az angol nyelvű eredeti utasítások fordítása. A folyamatos termékfejlesztés miatt a jelen kézikönyvben ábrázolt néhány részlet az Ön berendezéséétől eltérő lehet. A képek olyan opcionális berendezéseket vagy funkciókat is mutathatnak, amelyek jelenleg nem állnak rendelkezésre. Fenntartjuk a kézikönyv tartalmának értesítés nélküli változtatásának jogát. Copyright © 2021 Avant Tecno Oy. Minden jog fenntartva.

A kézikönyvben használt figyelmeztető szimbólumok

Az alábbi figyelmeztető szimbólumokat használjuk végig ebben a kézikönyvben. Ezek olyan tényezőket jelölnek, amelyeket a személyi sérülések vagy dologi károk kockázatának csökkentése érdekében figyelembe kell venni:



FIGYELMEZTETÉSBIZTONSÁGI RIASZTÁS SZIMBÓLUMA

A szimbólum jelentése: „**Figyelmeztetés: Legyen óvatos! Az Ön biztonsága a tét!**”

Figyelmesen olvassa el az alábbi üzenetet. Ez olyan azonnali veszélyre figyelmeztet, amely súlyos személyi sérülést okozhat.

A biztonsági riasztás szimbóluma önmagában és a vonatkozó biztonsági állítással együtt fontos, a biztonságra vonatkozó üzeneteket jelez a kézikönyvben. Arra használjuk, hogy felhívjuk figyelmét azokra az utasításokra, amelyek az Ön személyes vagy más személyek biztonságát érintik. Ha ezt a szimbólumot látja, legyen óvatos, az Ön biztonsága forog veszélyben, figyelmesen olvassa el az utána álló üzenetet és tájékoztassa a többi kezelőt is.

VESZÉLY

Ez a jelszó veszélyes helyzetet jelöl, amelyet ha nem kerülnek el, az súlyos, akár halálos sérülést fog okozni.

FIGYELMEZTETÉS

Ez a jelszó esetleges veszélyes helyzetet jelöl, amelyet ha nem kerülnek el, az súlyos, akár halálos sérülést okozhat.

VIGYÁZAT

Ezt a jelszót akkor használjuk, amikor kisebb sérülés következhet be, ha nem megfelelően követik az útmutatásokat.

ÉRTESÍTÉS

Ez a jelszó tájékoztatást jelöl a berendezés helyes üzemeltetéséről és karbantartásáról.

Amennyiben nem veszi figyelembe a szimbólummal együtt szereplő útmutatásokat, az a berendezés meghibásodás miatti leállításához vagy egyéb vagyoni kárhoz vezethet.

2. Rendeltetészerű használat

Az AVANT gyomirtó kefések élvágó olyan munkavégző adapter, amely az alábbi 1. táblázatban látható Avant kompakt rakodógépekkel való használatra alkalmas. Az élvágó gyepterületek, sövények, utak, virágágyások, valamint hasonló kerti és utcai területek szélének nyírására való. Tartalmaz egy hidraulikus forgatású vágókefét, amely egy szabadon guruló vágótárcsa mellé van felszerelve. Manuálisan állítható védőelemmel van leárnnyékolva, amely védelmet nyújt a repülő tárgyakkal szemben.

A vágótárcsa éles vonalat vág, a hidraulikusan forgatott szegélynyíró feltöri és összekeveri a vágótárcsa melletti talajt, és szép befejezést hagy hátra. A munkavégző adapter gyomirtó keféként is használható, ha elemelik a vágótárcsát a talajról. Standard felszereltségként a szegélynyíró erős drótkötéllel van felszerelve. Az enyhébb sepréshez opcióként kapható egy lágyabb sörtéjű kefe.

Az élvágó manuálisan kinyújtható karral van felszerelve, amely elfordítható bármelyik oldalra, vagy előre, hogy a munkavégző adaptert a szállításhoz keskenyebbé tegye. A vágási mélység, valamint a tárcsa és a kefe közötti távolság állítható. Standard felszereltségként az élvágó úgy van beállítva, hogy a rakodógép jobb oldalán nyírjon, miközben az előre halad.

Ahhoz, hogy a szegélynyíró átállítsák a bal oldalon történő vágáshoz, a tárcsához opcionálisan egy további konzol is létezik. A tárcsa bal oldali működéshez való felszerelésének módjára vonatkozó utasításokat a jelen kézikönyvben találja. A könnyebb folyamatos bal oldali üzemeléshez a hidraulikus tömlők különböző sorrendben való csatlakoztatásáról a jelen kézikönyvben található felszerelési utasítások olyan személyeknek szólnak, akik a hidraulikus szerelvényekről ismeretekkel és tapasztalattal rendelkeznek.

A gyomirtó kefések élvágó nem való semmilyen egyéb használatra, csak a jelen kézikönyvben leírtakra, és tilos azt a rendeltetési céljától eltérő bármilyen egyéb célra használni.

A munkavégző adaptert úgy tervezték, hogy a lehető legkevesebb karbantartást igényelje. A kezelő el tudja végezni a szokásos karbantartási feladatokat. Minden javítási munkát azonban a kezelő nem tud maga elvégezni, a nagyobb javításokat és karbantartási műveleteket professzionális szerelőknek kell hagyni. Minden karbantartási munkát megfelelő biztonsági berendezések használatával kell elvégezni. A pótalkatrészeknek meg kell egyezni az eredeti műszaki előírásokkal, ami biztosítható, ha kizárólag eredeti pótalkatrészeket használ. Lehet, hogy külön pótalkatrész-katalógus áll rendelkezésre, egyeztessen az Avant forgalmazóval.

Sajátítsa el a kézikönyvben foglalt szervizelési és karbantartási útmutatásokat. Ha további kérdései vannak a berendezés üzemeltetésére vagy karbantartására vonatkozóan, illetve ha pótalkatrészekre vagy karbantartó szervizre van szüksége, lépjen kapcsolatba AVANT forgalmazójával.

1. táblázat - Élvágó - Kompatibilitás Avant rakodógépekkel

Avant	220 _{2. sz. széria} 225 225LPG	313S 320S	420 423 520 523 R20	525LPG R28 528 530	630 R35 635 640 645i 650i	735 745 750 755i 760i	850 860i	e5 e6
A446497	•	-	•	•	•	•	•	(•)

Javasoljuk, hogy a munkavégző adaptert csak olyan rakodógépekkel használja, amelyeket az 1. táblázatban • jellel láttunk el. Ha (•) megjelölésű modellekhez használják, esetleg nem tudnak elérni vele teljes teljesítményt. Kiegészítő ellensúlyokra is szükség lehet. A táblázatban nem szereplő modellel való kompatibilitás tekintetében lépjen kapcsolatba az Avant forgalmazóval.

3. A szegélyvágó használatára vonatkozó biztonsági utasítások

Ne feledkezzen meg arról, hogy a biztonság több tényező eredménye. A rakodógép–munkavégző adapter kombináció rendkívül nagy teljesítményű, és a nem megfelelő vagy figyelmetlen használata vagy karbantartása súlyos személyi sérüléseket vagy dologi károkat okozhat. Emiatt minden kezelőnek teljes körűen meg kell ismerkednie a rakodógép és a munkavégző adapter helyes használatával és kezelési kézikönyvével, még a munka megkezdését megelőzően. Ne használja a munkavégző adaptert, ha nem ismerkedett meg annak üzemeltetésével és a vele összefüggő veszélyekkel.



VESZÉLY

A téves használat, a figyelmetlen használat vagy a nem megfelelő állapotban lévő munkavégző adapter használata súlyos sérülések veszélyét rejt magában. Biztonságos helyen ismerkedjen meg a rakodógép kezelőszerveivel, a helyes összekapcsolási eljárással és a munkavégző adapter helyes működtetési módjával. Kiemelten tanulmányozza a berendezés biztonságos megállítást. Figyelmesen olvassa el az összes biztonsági óvintézkedést.

A munkavégző adapter kezelése előtt olvasson el minden biztonsági előírást



**FIGYEL-
MEZTETÉS**

- Amikor a rakodógépre munkavégző adaptert csatlakoztat, **bizonyosodjon meg arról, hogy a rakodógép gyorscsatoló lemezének rögzítőcsapjai az alsó helyzetben vannak, és hogy a munkavégző adaptert a rakodógéphez kapcsolták.** Soha ne emeljen vagy mozgasson olyan munkavégző adaptert, amely nincs reteszelve.
- Ezt a munkavégző adaptert arra tervezték, hogy egyszerre egy kezelő használja. Ne hagyja, hogy mások a berendezés veszélyzónájába kerüljenek, amikor az használatban van.
- A munkavégző adaptert mindig a lehető legalacsonyabban szállítsa, hogy a tömegközéppontot alacsonyan tartsa, a teleszkópos gémet pedig tartsa behúzva a haladás ideje alatt.
- **Ütődés veszélye - Kirepülő tárgyak.** Ne engedje, hogy a közelben álló személyek a géptől számított 5 méter biztonsági távolságon belül álljanak. Ha mások a biztonsági távolságon belülre kerülnek, akkor állítsa meg a munkavégző adaptert.
- **Feltekeredés veszélye - Forgó alkatrészek. Soha ne hagyja el a vezetőülést, amikor működik a munkavégző adapter, vagy ha a segédhidraulika vezérlése bekapcsolt állapotban reteszelve van.** Mindig tartson biztonságos távolságot a személyek és a gép között, amely beindulhat vagy elkezdhet mozogni. Mielőtt elhagyná a vezetőülést, vagy ha a munkavégzési területen mások is tartózkodnak, a biztonságos megállásra vonatkozó eljárás betartásával állítsa meg a berendezést és engedje le a munkavégző adaptert szilárdan a talajra.
- **Zúródásveszély a munkavégző adapter vagy a rakodógém alatt - Engedje le a munkavégző adaptert szilárdan a talajra, mielőtt elhagyná a vezetőülést.** Győződjön meg arról, hogy a munkavégző adapter minden karbantartási munka és vizsgálat alatt megfelelően meg van támasztva. Ne hagyja el a vezetőülést, amikor a rakodógém fel van emelve. A felemelt munkavégző adapter vagy rakodógém alá lépés veszélyes, mivel a gém leereszkehet a stabilitás elvesztése miatt, mechanikus hiba miatt, vagy amiatt, ha másik személy üzemelteti a rakodógép kezelőszerveit.



**FIGYEL-
MEZTETÉS**

- Tartsa távol kezeit és lábait a mozgó alkatrészekről. A munkavégző adapter használata során kerülni kell a laza ruházat viselését, beleértve a laza cipőfűzőt vagy a hosszú sálát is.
- A munkavégző adaptert mindig a lehető leglassabban és a géphez a lehető legközelebb szállítsa, hogy a tömegközéppontot alacsonyan tartsa. Csúszós felszíneken lassan és megfontoltan haladjon. A rakodógép vezérlőkarjait lassan és nyugodtan kezelje, különösen a lejtős területen.
- A munkavégző adaptert kizárólag a rendeltetésének megfelelően, valamint kizárólag eredeti eszközökkel használja.
- Mindenfajta tisztítás, karbantartás vagy beállítás előtt állítsa le a rakodógépet és tegye a munkavégző adaptert biztonságos helyre, a biztonságos megállás eljárásában látható módon.
- Figyeljen a környezetre, valamint a közelben mozgó gépekre és más személyekre. Figyeljen oda a talaj körvonalára és az egyéb veszélyekre, mint például olyan fákra és faágakra, amelyek elérhetik a vezetőteret, a laza kövekre és a csúszós felszínekre.
- Győződjön meg arról, hogy kizárólag olyan munkavégző adaptert használ, amely jó állapotban van. Rendszeres időközönként alaposan ellenőrizze le a munkavégző adaptert. Ne módosítsa a munkavégző adaptert olyan módon, amely befolyásolhatja annak biztonságosságát. Tilos lyukakat fúrni a munkavégző adapteren, valamint szigorúan tilos hegesztéssel vagy más módon kampókat vagy egyéb tárgyakat rögzíteni a munkavégző adapterre.
- A felszerelést kizárólag a rendeltetési céljára használja. Egyéb használat felesleges biztonsági kockázatokat rejt magában, és a berendezés megsérülhet.
- Győződjön meg arról, hogy a rakodógép fel van szerelve a szükséges biztonsági alkatrészekkel, és hogy azok működőképes állapotban vannak. Használni kell a biztonsági övet. Ha vannak az üzemeltetési területtel összefüggő speciális veszélyek, akkor használjon megfelelő biztonsági berendezést.
- Olvassa el a biztonsági előírásokat és a rakodógép helyes használatára vonatkozó útmutatásokat a rakodógép kezelési kézikönyvében.



VESZÉLY

A munkavégző adapter téves, nem megfelelő vagy figyelmetlen használata súlyos, akár halálos sérülések komoly veszélyével fenyeget. Biztonságos helyes ismerkedjen meg a rakodógép kezelőelemeivel. Fordítson kiemelt figyelmet a munkavégző adapter és a rakodógép biztonságos megállítására; mielőtt elhagyná a vezetőülést, kövesse a jelen kézikönyvben bemutatott biztonságos megállási eljárást.



**FIGYEL-
MEZTETÉS**

Kirepülő tárgyak veszélye - Másokat tartson távol. Ne feledkezzen meg arról, hogy a munkavégző adapter nagy sebességgel kirepíthet köveket, sódert vagy egyéb, a területen található tárgyakat. Mindig tartsa be a legalább 5 méter biztonsági távolságot más személyektől.





**FIGYEL-
MEZTETÉS**

Belegabalyodás veszélye - Maradjon távol a mozgó alkatrészekről. Tartson legalább 5 méter biztonsági távolságot a munkavégző adaptertől, amikor az működik, és azonnal állítsa meg a munkavégző adaptert, ha bárki túl közelre kerül. Óvakodjon a forgó alkatrészekről, amelyek belegabalyodás veszélyét rejtik. Soha, semmilyen módon ne nyúljon bele működésben lévő munkavégző adapterbe. Állítsa le a rakodógép motorját a biztonságos megállást követve, ha a munkavégző adapter munkavégző szerszámába nyúlna.



3.1 Személyi védőfelszerelés

Ne feledkezzen meg a megfelelő személyi védőfelszerelés viseléséről:



- A vezetőülésben a zajszint meghaladhatja a 85 dB(A) értéket, a rakodógép modelljétől és az üzemeltetési ciklustól függően. Ha hosszú ideig van zajnak kitéve, az halláskárosodást okozhat. Viseljen hallásvédőt, miközben a rakodógéppel dolgozik.



- Viseljen védőkesztyűt.



- Viseljen munkavédelmi bakancsot mindig, amikor a rakodógéppel dolgozik.



- Viseljen munkavédelmi szemüveget például a hidraulikus alkatrészek kezelésekor.



- Néhány üzemeltetési területen a munkavégző adapter használata por terjedésével járhat. Amikor száraz, poros területeken végez munkát, viseljen légzésvédő maszkot.

3.2 Biztonságos megállás eljárás

A munkavégző adapter biztonságos megállítása, mielőtt megközelítené a munkavégző adaptert:



**FIGYEL-
MEZTETÉS**

Mindig a biztonságos megállási eljárást követve állítsa meg a munkavégző adaptert, mielőtt elhagyná a vezetőülést. A biztonságos megállási eljárás megakadályozza a munkavégző adapter mindenféle véletlen mozgását. Ne feledje, hogy a rakodógép még akkor is tud lefelé mozogni, ha a rakodógép motorja le lett állítva. Biztonságos megállás:

- Engedje le a gémet és a munkavégző adaptert a talajra.
- Állítsa le a rakodógép motorját és reteszelje a rögzítőféket.
- Engedje le a maradványnyomást a hidraulikus rendszerből. Mozdassa meg néhányszor a végállásig mindegyik hidraulikavezérlő kart.
- Akadályozza meg a gép elindítását, vegye ki a gyújtáskulcsot.

4. Műszaki adatok

2. táblázat - Élvágó - Műszaki adatok

Rendelési szám	A36621
Vágási mélység:	max. 150 mm
Vágótárcsa átmérője:	460 mm
Seprőátmérő:	700 mm
Maximális szélesség munkavégzési helyzetben:	1410 mm
Minimális szélesség szállítási helyzetben:	856 mm
Tömeg:	160 kg
Javasolt hidraulikaáram:	20-30 l/min, 20,0 MPa (200 bar)
Hidraulikus energia maximális bemenete:	40 l/min, 22,5 MPa (225 bar)
Megfelelő Avant rakodógépek:	Lásd 1. táblázat
Opciók	
600 mm-es gyomirtó kefe:	A452184
Bal oldali szerelőkonzol a vágótárcsához	A449096

4.1 A munkavégző adapter biztonsági címkéi és fő komponensei

Az alább felsorolt címkék és jelölések találhatóak a munkavégző adapteren. Láthatónak és olvashatónak kell lenniük a berendezésen. Cseréljen ki minden olvashatatlan, illetve pótoljon minden hiányzó címkét. Új címkék a forgalmazóján útján kaphatók, vagy a borítón megadott kapcsolattartón keresztül beszerezhetők.



**FIGYEL-
MEZTETÉS**

Győződjön meg arról, hogy minden figyelmeztető matrica olvasható. A figyelmeztető címkék fontos biztonsági információt tartalmaznak, és segítenek beazonosítani és megjegyezni a berendezéssel összefüggő veszélyeket. A sérült vagy hiányzó figyelmeztető címkéket cserélje ki újakra.



A46771



A46772



A46799



A46803

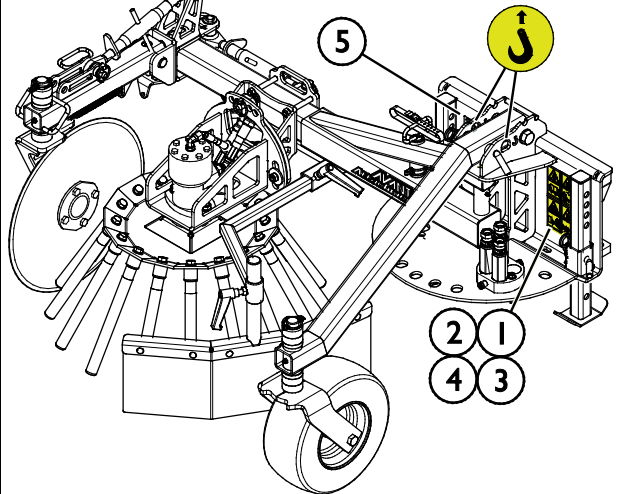
AVANT ® Avant Tecno Oy Ylötte 1 FIN-33470 YLÖJÄRVI	
TYPE	No.
	kg l/min
Max	l/min, MPa (bar)
2018	Made in EU
www.avanttecno.com	

A munkavégző adapter azonosítótáblája
A446834

Új címke felhelyezése: Alaposan tisztítsa meg a felületet, hogy eltávolítson minden zsírt. Hagyja teljesen megszáradni. Húzza le a címke védőfóliáját és a címkét a felragasztáshoz nyomja fel erősen. Vigyázzon, ne érjen hozzá a címke ragasztójához.

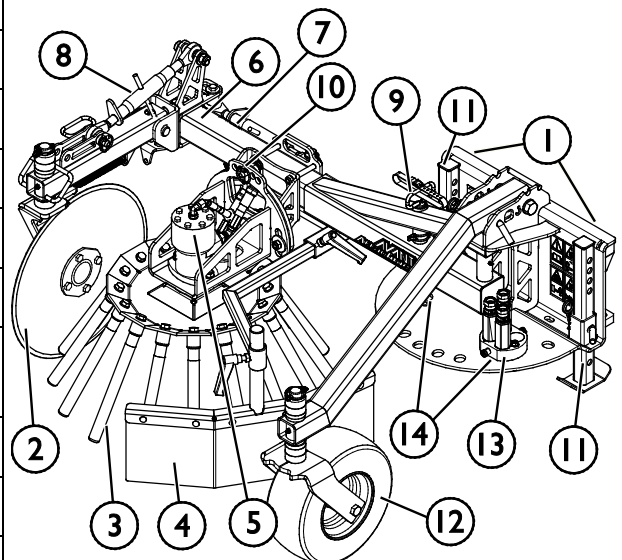
3. táblázat - Matricák elhelyezkedése és figyelmeztető üzenetek

Matricák	Figyelmeztető üzenet
1 A46771	Téves használat veszélye - Használat előtt olvassa el az útmutatásokat.
2 A46772	Zúzódásveszélye - Ne lépjen felemelt munkavégző adapter alá. Maradjon távol a felemelt berendezéstől.
3 A46803	Becsípődés és vágásos sérülés veszélye. Maradjon távol a mozgó alkatrészektől, ne hagyja működő állapotban a berendezést. A munkavégző adaptert kizárólag a vezetőülésből működtesse.
4 A46799	Legyen tudatában a kirepülő tárgyoknak. Tartson biztonságos távolságot a berendezéstől (minimum 2 m, akár 30 m).
5 A446834	A munkavégző adapter azonosítótáblája



4. táblázat - Élvágó - Fő alkatrészek

1	Váz gyorscsatlakozós konzolokkal
2	Vágótárcsa
3	Drótkötélkefe
4	Védőelem
5	A kefe hidraulikus motorja
6	Kihajtható vágókar
7	Oldalsó kinyúlás finombeállítása
8	Vágási mélység finombeállítása
9	Kar rögzítőcsapja: bal/jobb/első helyzet, és vágókar-hosszabbítás
10	Kefebillentés beállítása
11	Tárolási támasztólábak
12	Támasztókerék
13	Multiconnector
14	Multiconnector tartója (2 tartó a kereten)



5. A munkavégző adapter csatlakoztatása

A munkavégző adapter rakodógéphez történő csatlakoztatása gyors és egyszerű, de körültekintően kell elvégezni. A munkavégző adapter a rakodógépre van felszerelve a rakodógémen lévő gyorscsatlakozós lemez és a munkavégző adapteren lévő ellendarab használatával.

Ha a munkavégző adapter nincs reteszelve a rakodógépen, akkor leeshet a rakodógépről és veszélyes helyzetet hozhat létre. Soha ne vezesse úgy a rakodógépet, vagy ne emelje fel a rakodógémet se, ha a munkavégző adaptert nem reteszelték teljesen. A veszélyes helyzetek megelőzése érdekében mindig tartsa be a lentebb látható csatlakoztatási eljárást. Ne feledkezzen meg a jelen kézikönyvben szereplő biztonsági előírásokról sem.



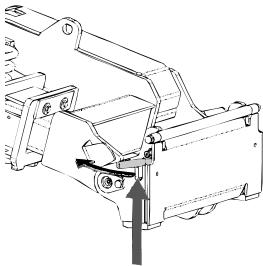
**FIGYEL-
MEZTETÉS**

Zúzóveszély - Győződjön meg arról, hogy a be nem reteszelt munkavégző adapter nem fog mozogni és nem fog lezuhanni. Ne maradjon a munkavégző adapter és a rakodógép közötti területen. A munkavégző adaptert csak sík területen szerelje fel.

Soha ne mozgasson és ne emeljen olyan munkavégző adaptert, amely nem lett bereteszelve.

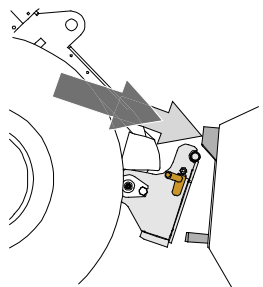
Avant gyorscsatlakozó rendszer:

1. lépés:



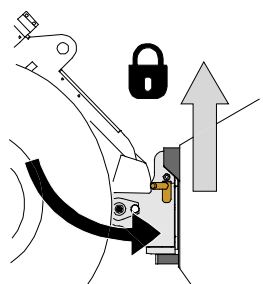
- Emelje fel a rakodógép gyorscsatlakozós lemezének rögzítőcsapjait és fordítsa vissza azokat, bele a nyílásba úgy, hogy a felső helyzetben reteszelődjenek.
- Ha az Ön rakodógépe hidraulikus adapterreteszelő rendszerrel van felszerelve, nézze meg a kiegészítő utasításokat a reteszelő rendszer használatáról a rakodógép kezelési kézikönyvében.
- Győződjön meg arról, hogy a hidraulikus tömlők úgy vannak elhelyezve, hogy nem kerülhetnek be a rakodógép adaptercsatlakozó lemeze és a munkavégző adapter közé, illetve nem nyomódnak össze és nem dörzsölődnek éles szélékhez.

2. lépés:



- Fordítsa el a gyorscsatlakozó lemezt hidraulikusan egy ferdén előre álló helyzetbe.
- Vezesse rá a rakodógépet a munkavégző adapterre. Ha az Ön rakodógépe teleszkópos gémmel van felszerelve, akkor azt használhatja arra, hogy elérje a munkavégző adapter kapcsolóelemeit.
- Igazítsa össze a rakodógép gyorscsatlakozó lemezének felső csapjait úgy, hogy azok a munkavégző adapter adott tartóelemei alatt legyenek.

3. lépés:



- Kissé emelje meg a gémet – húzza hátra a gémmvezérlő kart, hogy épp csak elemelje a munkavégző adaptert a talajról.
- Fordítsa el a gémmvezérlő kart balra, hogy a rakodógép gyorscsatlakozó lemezének alsó részét ráfordítsa a munkavégző adapterre.
- Reteszelve a rögzítőcsapokat kézzel vagy reteszelve a hidraulikus reteszelését.
- **Mindig ellenőrizze mindkét rögzítőcsap reteszelődsét.**



**FIGYEL-
MEZTETÉS**

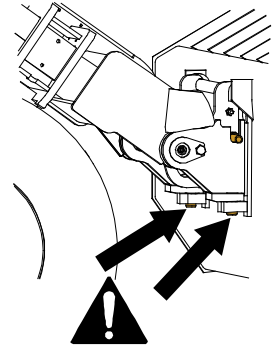
Zúzóadásveszély - Kerülje el a munkavégző adapter felborulását. A be nem reteszelt munkavégző adapter túlzott döntése vagy emelése növeli a munkavégző adapter felborulásának kockázatát. Ne használja a rögzítőcsapok automatikus reteszelését, ha a munkavégző adapter a talajtól egy méternél magasabbra van felemelve. Ha a rögzítőcsapok nem térnek vissza a normál helyzetükbe a döntéskor, akkor ne döntse és ne emelje tovább a munkavégző adaptert. Engedje le a munkavégző adaptert a talajra és kézzel rögzítse a reteszelését.



**FIGYEL-
MEZTETÉS**

Leeső tárgyak veszélye - Akadályozza meg a munkavégző adapter leejtését.

Az olyan munkavégző adapter, amely a rakodógépre nem reteszelődtött teljesen, az ráeshet a gépre vagy a kezelő irányába, vagy haladás közben beeshet a rakodógép alá, ezzel a rakodógép uralmának elvesztését okozva. Soha ne mozgasson és ne emeljen olyan munkavégző adaptert, amely nem lett bereteszelve. A munkavégző adapter mozgatása vagy emelése előtt győződjön meg arról, hogy a rögzítőcsapok az alsó helyzetben vannak és mindkét oldalon áthaladnak a munkavégző adapteren lévő rögzítőkön.



**FIGYEL-
MEZTETÉS**

Ellenőrizze le, hogy a rakodógép kompatibilis a munkavégző adapterrel. A munkavégző adapter nem lehet esetlegesen túlterhelve, a rakodógép stabilitását és a rakodógép irányítórendszereinek kompatibilitását a munkavégző adapter mechanikai kompatibilitásán felül szintén biztosítani kell. Ha a munkavégző adaptert olyan rakodógéppel használja, amely nem illik össze az Ön használni kívánt munkavégző adapter modelljével, számolnia kell veszélyekkel, beleértve a felborulást, a munkavégző adapter túlterhelés miatti károsodását, és a munkavégző adapter valamint részeinek irányíthatatlan mozgásaiból eredő kockázatot. Ha az Ön rakodógépe nem szerepel az 1. táblázat felsorolásában (6. oldal), akkor ennek a munkavégző adapternek a használata előtt kérdezzen rá Avant forgalmazójánál.

5.1 Hidraulikatömlők csatlakoztatása és lecsatlakoztatása

Az Avant rakodógépeken a hidraulikatömlők csatlakoztatása a multiconnector rendszer használatával történik. Ha az Ön rakodógépe a szokványos gyorscsatlakozókkal felszerelt Avant 300-700 sorozat régebbi modellje, és át akar térni a multiconnector rendszerre, akkor lépjen kapcsolatba Avant forgalmazóval vagy szervizponttal az útmutatásokért és a telepítési szervizmunkákért.



**FIGYEL-
MEZTETÉS**

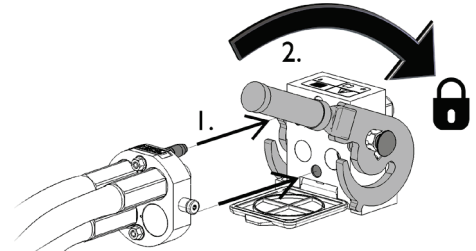
A munkavégző adapter mozgásának, és a hidraulikaolaj kilövellésének veszélye - Soha ne csatlakoztasson vagy csatlakoztasson le gyorscsatlakozókat vagy egyéb hidraulikus komponenseket, miközben a segédhidraulika vezérlőkarja reteszelve van rá vagy ha a rendszer nyomás alatt áll. Ha a hidraulikus csatlakozásokat csatlakoztatják vagy szétcsatlakoztatják, miközben a rendszer nyomás alatt áll, az a munkavégző adapter nem szándékos mozgásait, vagy a nagy nyomású folyadék kilövellését okozhatja, ami súlyos sérüléseket vagy égéseket okozhat. A hidraulika szétcsatlakoztatása előtt kövesse a biztonságos megállás eljárását.

ÉRTESÍTÉS

Tartson minden szerelvényt a lehető legtisztábban; használja a védősapkákat mindkét munkavégző adapteren és a rakodógépen is. Szennyeződés, jég stb. a szerelvények használatát jelentősen megnehezíti. Soha ne hagyja a tömlőket a talajra lógva; tegye a csatlakozókat a munkavégző adapteren lévő tartóra.

A multiconnector rendszer csatlakoztatása:

1. Az adaptercsatlakozó illesztőcsapjait igazítsa egy vonalba a rakodógép csatlakozójának megfelelő furataival. A multiconnector nem kapcsolódik össze, ha a munkavégző adapter csatlakozója fejjel lefelé van.
2. Csatlakoztassa és rögzítse a multiconnectort a karnak a rakodógép felé történő fordításával.

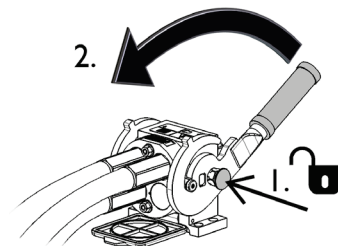


A karnak könnyedén kell mozognia egészen annak rögzítési pozíciójáig. Ha a kar nem csúszik zökkenőmentesen, akkor ellenőrizze a csatlakozó beigazítását és helyzetét, valamint tisztítsa meg a csatlakozókat. Állítsa le a rakodógépet is és engedje ki a maradék hidraulikanyomást.

A multiconnector rendszer szétcsatlakoztatása:

Szétcsatlakoztatás előtt tegye le a munkavégző adaptert szilárd és sík felületre.

1. Kapcsolja ki a rakodógép segédhidraulikáját.
2. Miközben nyomja a kireteszelő gombot, fordítsa el a kart a csatlakozó lecsatlakoztatásához.
3. A művelet befejezése után tegye a multiconnectort a munkavégző adapteren lévő tartójára.



Hidraulikatömlők szétcsatlakoztatása:

A szerelvények szétcsatlakoztatása előtt engedje le a munkavégző adaptert biztonságos helyzetbe egy szilárd és sík területen. Kapcsolja a segédhidraulika vezérlőkarját a semleges állásába.

ÉRTESÍTÉS

A munkavégző adapter szétcsatlakoztatásakor mindig csatlakoztassa szét a hidraulikus csatlakozókat, mielőtt kireteszelné a gyorscsatlakozós lemezt, hogy ezzel megakadályozza a tömlősérülést és az olaj kiömlését. Szerelje vissza a védősapkákat a szerelvényekre, hogy megakadályozza a szennyeződések hidraulikarendszerbe jutását.

A maradvány hidraulikus nyomás leeresztése:

Amennyiben maradvány nyomás marad a munkavégző adapter hidraulikus rendszerében, gyakran előfordul, hogy szétkapcsolhatók a hidraulikus csatlakozások, de lehet, hogy a legközelebbi alkalommal nehezen lehet csatlakoztatni őket. Ha a szerelvények nem csatlakoznak, akkor le kell eresztetni a maradvány nyomást a rakodógép segédhidraulika-vezérlőkarjának elfordításával, a motor kikapcsolt állapotában. Ahhoz, hogy megbizonyosodjon róla, hogy nincs maradvány nyomás a munkavégző adapter hidraulikus rendszerében, akkor a csatlakozások szétcsatlakoztatása előtt állítsa le a rakodógép motorját és mozgassa a rakodógép segédhidraulika-vezérlőkarját előre-hátra.

6. A munkavégző adapter üzemeltetése

Mielőtt megkezdene a munkát, még egyszer ellenőrizze a munkavégző adaptert és az üzemeltetési környezetet, valamint azt, hogy minden akadályt eltávolítottak az üzemeltetési területről. A berendezés biztonságának és legjobb teljesítményének biztosítása érdekében a berendezést és az üzemeltetési környezetet gyorsan vizsgálja meg a használat előtt.



**FIGYEL-
MEZTETÉS**

Belegabalyodás veszélye - Maradjon távol a mozgó alkatrészektől. Tartson legalább 5 méter biztonsági távolságot a munkavégző adaptertől, amikor az működik, és azonnal állítsa meg a munkavégző adaptert, ha bárki túl közelre kerül. Óvakodjon a forgó alkatrészektől, amelyek belegabalyodás veszélyét rejtik. Soha, semmilyen módon ne nyúljon bele működésben lévő munkavégző adapterbe. Állítsa le a rakodógép motorját a biztonságos megállást követve, ha a munkavégző adapter munkavégző szerszámába nyúlna.



**FIGYEL-
MEZTETÉS**

Vágásos sérülés veszélye és belegabalyodás veszélye a mozgó alkatrészekkel érintkezés miatt - Soha ne hagyja a berendezést felügyelet nélkül, amikor jár a motor. Ha például a hidraulikus rendszer nyomás alatt áll, a munkavégző adapter váratlanul elindulhat az akadály eltávolításakor. Mindig a biztonságos megállási eljárást követve állítsa meg a munkavégző adaptert, mielőtt elhagyná a vezetőülést. Ne lépjen a munkavégző adapter közelébe, amikor valaki más kezeli a rakodógép kezelőszerveit. Állítsa le a rakodógép motorját és először engedje le a maradék nyomást.

6.1 Biztonsági távolság

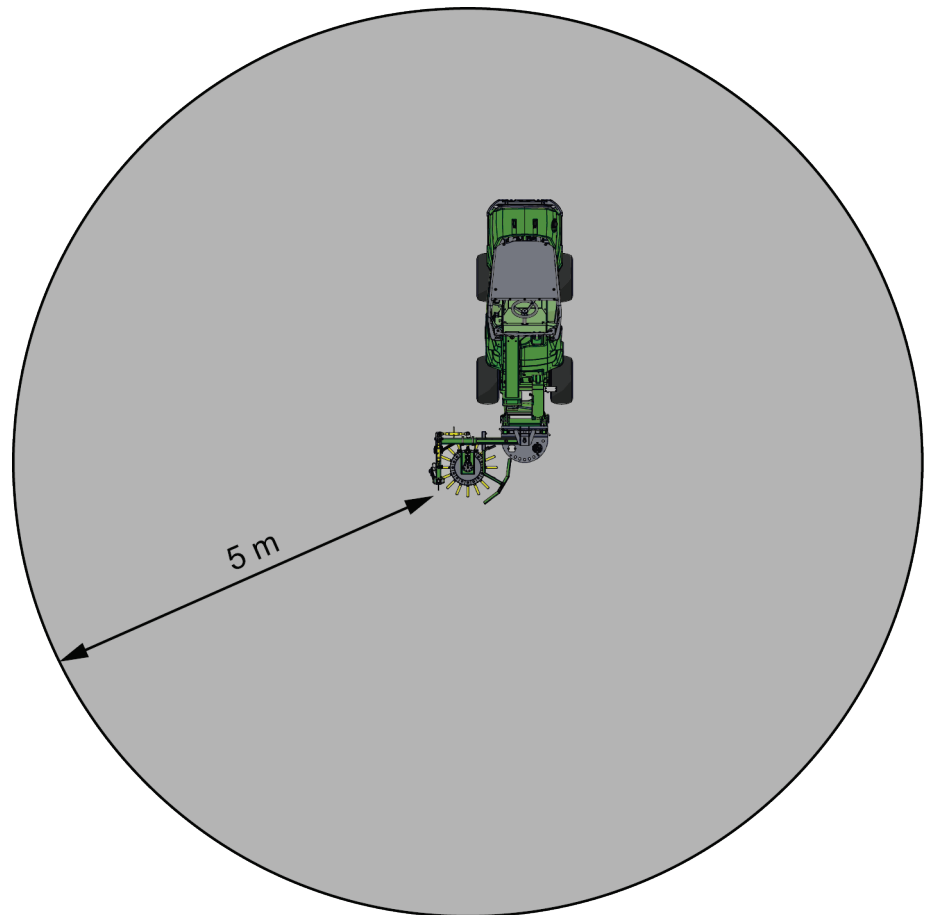


**FIGYEL-
MEZTETÉS**

Kirepülő tárgyak veszélye - Másokat tartson távol. Ne feledkezzen meg arról, hogy a munkavégző adapter nagy sebességgel kirepíthet köveket, sódert vagy egyéb, a területen található tárgyakat. Mindig tartsa be a legalább 5 méter biztonsági távolságot más személyektől.



A munkavégző adaptertől a minimális biztonsági távolság a géptől számított 5 méter. Ne engedje, hogy a közelben álló személyek a munkavégző adapterhez az attól számított 5 méteren belülre kerüljenek. Ha mások a biztonsági távolságon belülre kerülnek, akkor állítsa meg a munkavégző adaptert.



6.2 Használat előtti ellenőrzések

- Ellenőrizze le, hogy a vágótárcsa és a kefe szabadon tud forogni, és hogy nincs madzag vagy egyéb idegenanyag köréjük tekeredve.
- Ellenőrizze, hogy a vágótárcsa és a tárcsakar oldalirányban akadálytalanul tud mozogni.
- Csak akkor használja, ha minden csap reteszelve van és a helyén rögzül.
- Biztosítsa, hogy a közelben álló személyek biztonságos távolságban legyenek a berendezés üzemeltetésekor. Senkinek ne hagyja, hogy belépjen a gép veszélyzónájába, vagy hogy közvetlenül a rakodógép előtt tartózkodjon. Arról is bizonyosodjon meg, hogy biztonságos-e a tolatás a rakodógéppel. Soha ne feltételezze, hogy a körülálló személyek továbbra is ott maradnak, ahol Ön utoljára látta őket. Különösen a gyermekeket vonzza a mozgó berendezés.
- Ellenőrizze a munkavégző adapter és a rakodógép általános állapotát, és ellenőrizze, van-e hidraulikaolaj-szivárgás. Végezze el a rakodógép napi ellenőrzéseit, lásd a rakodógép kezelési kézikönyvét. A munkavégző adaptert tilos használni, ha hiba van a rakodógép vagy a munkavégző adapter hidraulikus rendszerében. Karbantartási útmutatásokért lásd a következő fejezetet: 7.
- Csak akkor üzemeltesse a munkavégző adaptert és a rakodógép kezelőszerveit, amikor a vezetőülésben ül. Biztosítsa, hogy a rakodógép és a munkavégző adapter használata biztonságosan és rendeltetésszerűen történjen. Ne hagyja, hogy gyermek kezelje a berendezést.
- Ne feledkezzen meg a biztonságos munkavégzési módszerekről és feleslegesen ne hagyja el a vezetőülést. Biztonságos helyes gyakorolja a munkavégző adapter és a rakodógép kezelőelemeinek használatát. Ha Ön gyakorlatlan az adott rakodógép használatát illetően, akkor javasoljuk, hogy munkavégző adapterek nélkül gyakorolja a használatát.

6.3 Kezelő minősítése

Bárkinek, aki használni szeretné a munkavégző adaptert, meg kell felelnie az alábbiaknak:

- Ismernie kell a munkavégző adapter rendeltetésszerű használatát.
- Ismernie kell, hogyan használja a rakodógépet biztonságosan, a különböző üzemeltetési körülmények mellett.
- Mindig olvassa el és tartsa be a munkavégző adapter használatára vonatkozó utasításokat a jelen kezelési kézikönyvben.
- Ezt a kézikönyvet és a rakodógép kezelési kézikönyvét tartsa kéznél.
- Biztosítsa, hogy a rakodógép és a munkavégző adapter használata biztonságosan és rendeltetésszerűen történjen.
- Soha ne hagyja, hogy gyermekek üzemeltessék a berendezést.
- Soha ne üzemeltesse a rakodógépet vagy a munkavégző adaptereket, miközben alkohol, drogok, olyan gyógyszerek hatása alatt áll, amelyek befolyásolhatják az ítélőképességet vagy álmoságot okoznak, vagy ha orvosilag egyéb módon nem alkalmas a berendezés működtetésére.
- Használat előtt végezzen el minden, a munkaadó által esetleg megkövetelt kötelező képzést.

6.4 Használat



VESZÉLY

Zúzdásveszély és belegabalyodás veszélye a mozgó alkatrészekkel érintkezés miatt - Soha ne hagyja a berendezést felügyelet nélkül, amikor jár a motor. Kövesse a biztonságos megállás eljárását.

A szegélyvágó elindítása előtt:

Igazítsa be és állítsa be a szegélyvágót munkavégzési helyzetbe. Nézze meg a beállításokra vonatkozó alábbi fejezeteket is.

ÉRTESÍTÉS

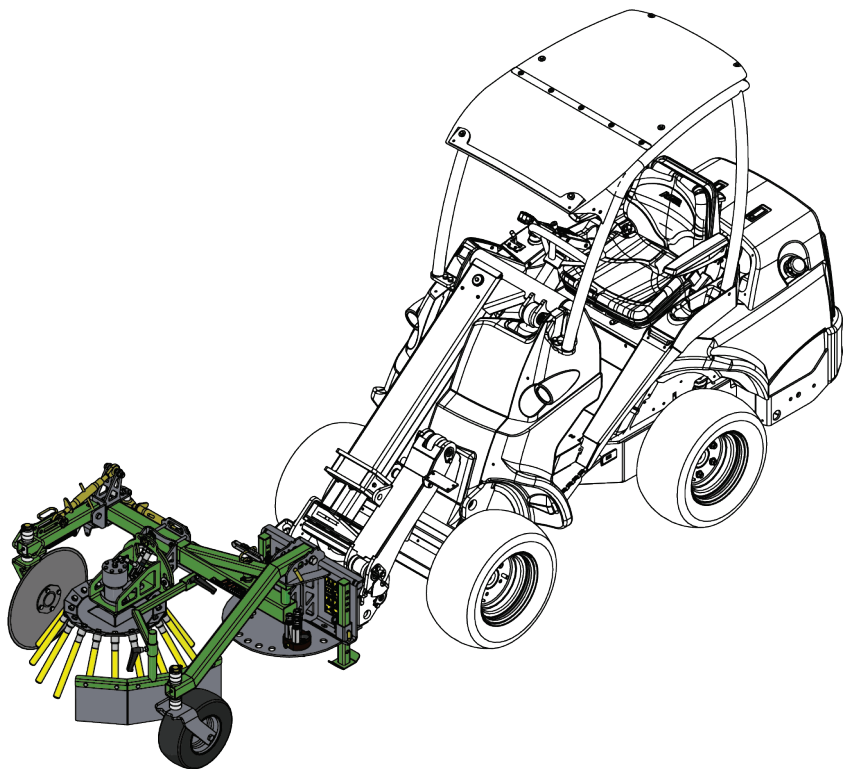
Az ábrán látható módon, mindig a rakodógép jobb oldalán reteszelve a vágókart, kivéve, ha az élvágó úgy van kialakítva, hogy a rakodógép bal oldalán használják. A munkavégző adapter bal oldalon történő használatra történő beállítására vonatkozó tájékoztatásért lásd 29. oldal

A szegélyvágó használata:

1. Vágja el a talaj felszínét azzal, hogy a vágótárcsát rányomja a talajra. Kissé haladjon előre vagy hátrafelé a rakodógéppel, hogy megkönnyítse az első vágást.
2. Indítsa el a keféket a rakodógép segédhidraulikája vezérlőkarjának mozgatásával, vagy az elektromos joystick gombjainak megnyomásával. Alapfelszereltségként a vágó az óramutató járásával ellentétes irányba forog, ha a segédhidraulika vezérlőkarját annak rögzítési helyzetébe mozgatják (vagy megnyomják a joystick piros gombját, ha van felszerelve).
3. Óvatosan haladjon előre, és szükség szerint állítsa be a vágó helyzetét.

Használat közben a munkavégző adaptert majdnem egyenesen felállított helyzetben kell tartani.

- Üzemeltesse a munkavégző adaptert a rakodógépmotor olyan fordulatszámával, amely a munkavégző adapter számára a javasolt tartományban hozza létre a segédhidraulika-áramot.
- A vágó üzemeltetésekor mindig lassan haladjon. A haladási sebességet az üzemeltetési körülményeknek és a kezelt talajnak megfelelően állítsa be. Ha szükséges, kissé billentse előre a munkavégző adaptert a jobb eredmény érdekében.



- Ha az Ön rakodógépe teleszkópos gémmel van felszerelve, akkor azt használhatja arra, hogy jobban rálásson a munkavégzési területre.
- A(z) Élívágó előre vagy tolatva haladáskor üzemeltethető, az üzemeltetési körülményektől függően.

ÉRTESÍTÉS

Kerülje el, hogy a vágóeszköz erősen nekiütődjön a talajnak, és ne nyomja a munkavégző adaptert túl erősen a talajhoz. Ha a rakodógép első kerekei hajlamosak elemelkedni a talajról, akkor a munkavégző adapter túl erősen hozzá van nyomva a talajhoz. A vágótárcsát a sérülésének elkerülése érdekében sekélyebb mélységnél üzemeltesse, és ha szükséges, inkább többször menjen végig a szakaszon.

ÉRTESÍTÉS

A vágó üzemeltetésekor kerülje az éles kanyarodást. Éles kanyarodás előtt kissé emelje el a talajról a vágót.

6.5 Beállítások

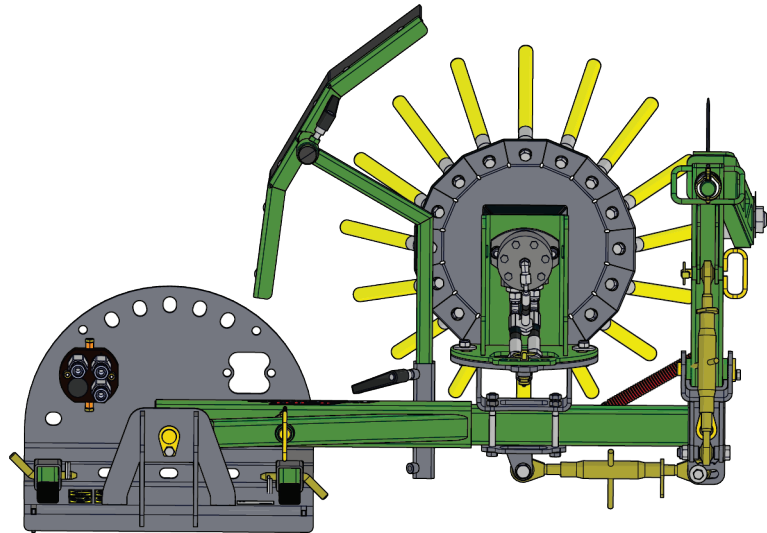
A vágó számos módon beállítható, ahogy az alábbi fejezetekben látható. A vágó üzemeltetésének legjobb módja a haladás irányától és azoktól a felületektől függ, ahol a vágót üzemeltetik.

6.5.1 Irány

A vágókar a különböző üzemeltetési területeken történő egyszerűbb használathoz valamelyik oldalon rögzíthető. Szállításhoz reteszelve a kart, hogy a munkavégző adapter általános szélessége a lehető legkeskenyebb legyen. A szállítási helyzetre vonatkozó további tájékoztatásért lásd a következő oldalt: 24.

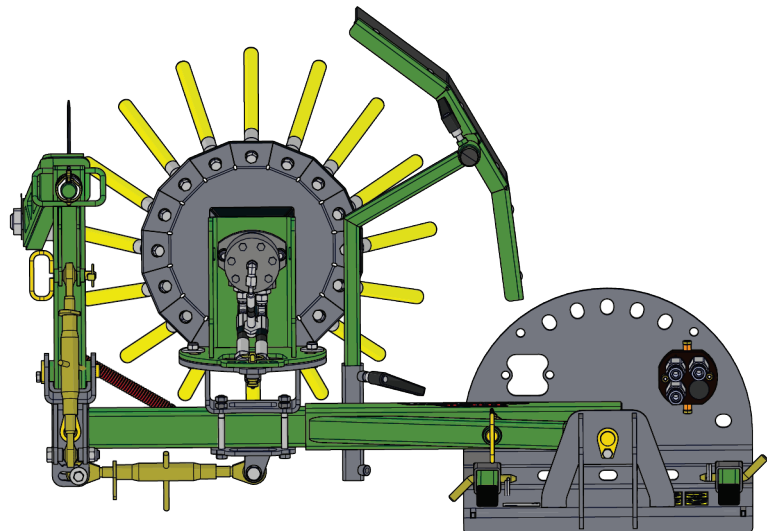
Jobb oldal

Standard felszereltség esetén a vágókar a jobb oldalra van felszerelve.



Bal oldal

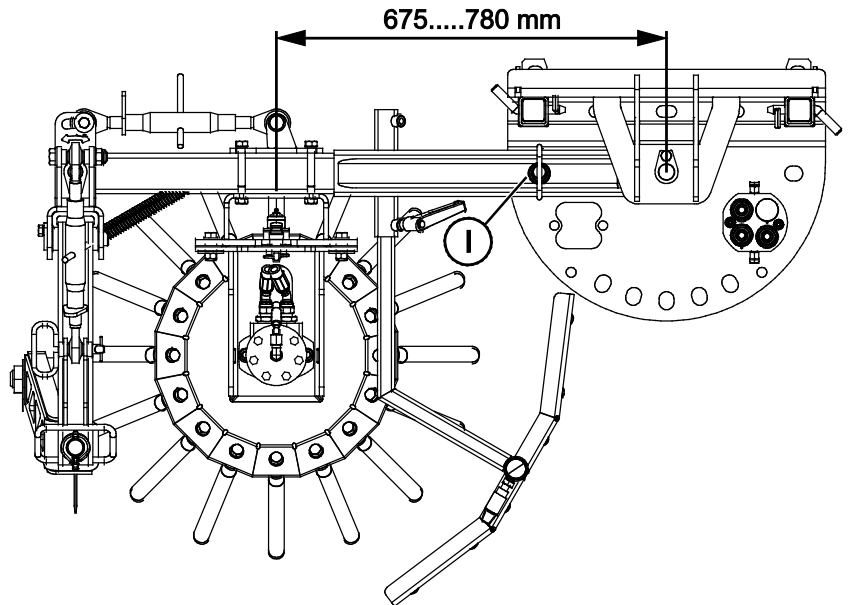
A vágókar bal oldalra szereléséhez lásd a következő oldalt: 32.



6.5.2 Oldalsó kinyúlás beállítása

Állítsa be az oldalsó kinyúlást a rögzítőcsappal (1).

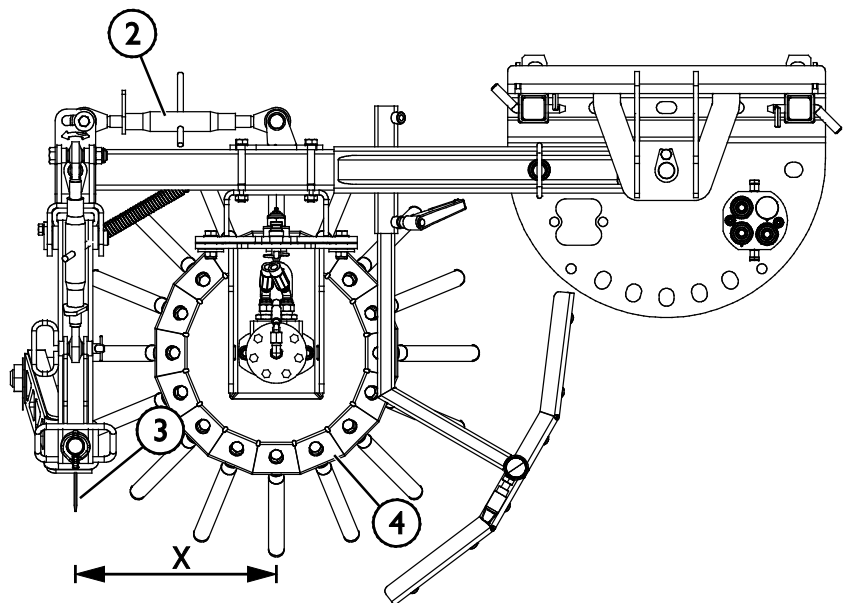
Győződjön meg arról, hogy reteszelte a csapot, miután beállította a kinyúlást.



Vízszintes finombeállítás

A vágótárcsa (3) és a kefe (4) közötti (X) távolság a legfelső kapcsolódással (2) állítható be.

A tárcsa és a kefe közötti hézag akkor elég nagy, ha a kefe drótkötele működés közben kissé hozzáér a tárcsához.



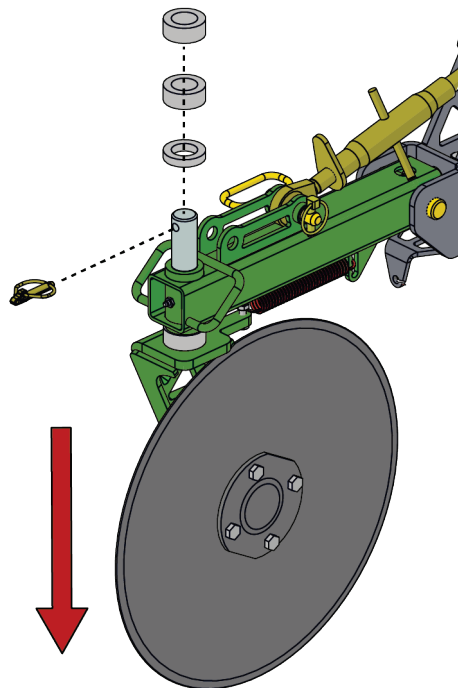
6.5.3 A vágásmélység beállítása

A vágásmélységet vagy a tengelymagasság, vagy a vágótárcsahelyzet állításával lehet beállítani.

Tengelymagasság-állítás

A vágásmélység a vágótárcsa függőleges tengelyein lévő műanyag perselyekkel beállítható. Nem szükséges leválasztani a munkavégző adaptert a rakodógépről, miközben a magasság beállítását végzi. A magasság beállításához:

1. Kissé emelje el a talajról a munkavégző adaptert a rakodógéppel, és állítsa le a motort.
2. Vegye ki a sasszeget a vágótárcsa függőleges tengelyéből. Húzza le a tárcsát a tartójáról.
3. Tegyen át néhány műanyag perselyt a konzolon felülről a konzol alá, vagy fordítva, attól függően, hogy felemelni vagy leengedni szeretné a vágótárcsát.
4. Nyomja vissza a tengelyt a konzolon át, és szerelje vissza a sasszeget.

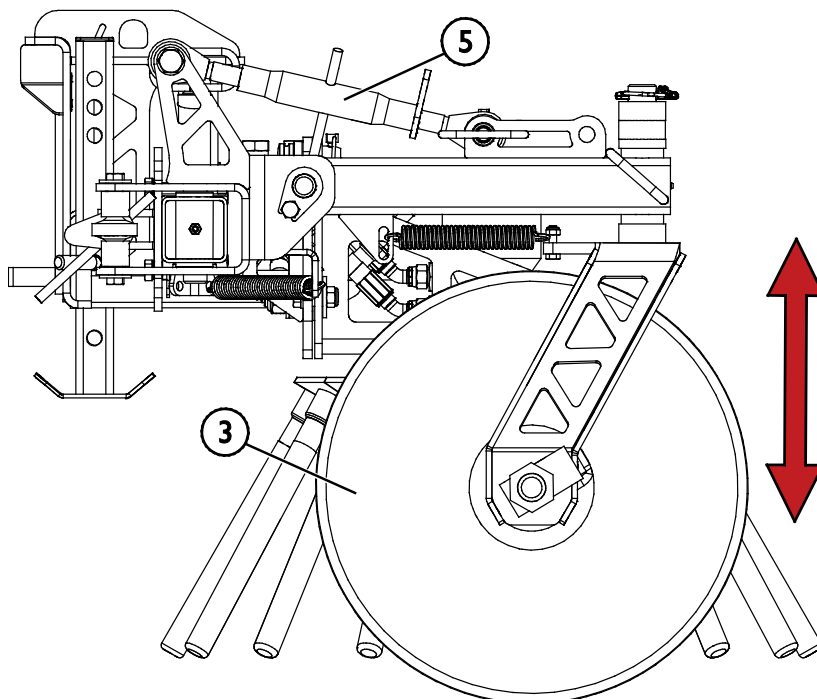


ÉRTESÍTÉS

Kétféle vastagságú műanyag persely létezik (10 és 20 mm) az üzemeltetési magasság még pontosabb beállításához.

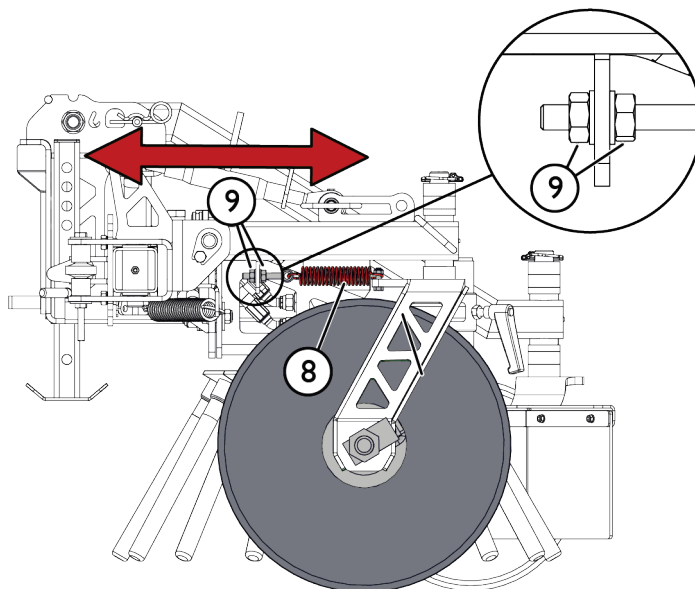
Függőleges finombeállítás

A vágótárcsa (3) magassága a legfelső kapcsolódással (5) állítható be.



Rögzítőgyűrű beállítása

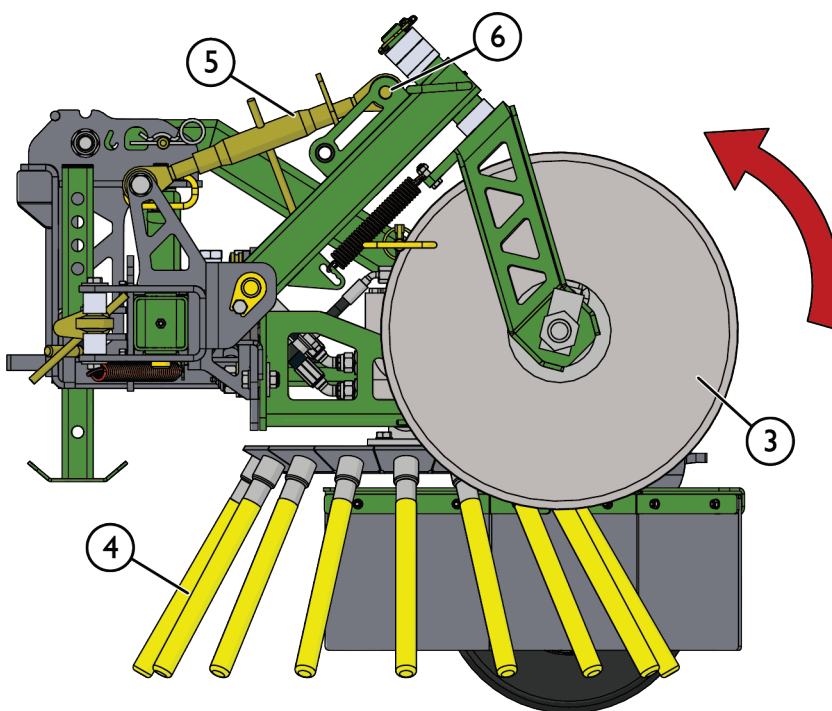
A vágótárcsa rögzítőgyűrűjének (8) feszessége anyákkal (9) állítható be.



Kefélesi üzemmód

Amennyiben csak kefélesi üzemmódra van szükség, a nyírási üzemmód manuálisan letiltható. Ha csak a kefét (4) használja:

1. Emelje fel a vágótárcsaegységet (3).
2. Reteszelve a vágótárcsaegységet (3) a legfelső kapcsolódással (5) a szélsőséges reteszelési pontban (6), a szomszédos ábrán látható módon.

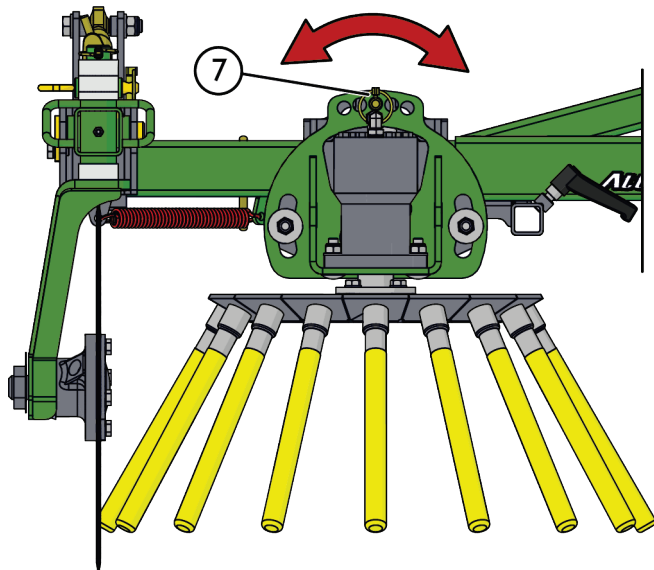


6.5.4 Kefeszög

Az üzemeltetési területtől függően a kefét jellemzően úgy kell beállítani, hogy kissé meg legyen billentve. Ha a kefe párhuzamos a talajfelszínnel, nem fogja hatékonyan félresöpörni a törmelékot, hanem körbe fogja forgatni.

A kefeszőg azzal állítható, ha a kefét az öt különböző helyzet egyikébe fordítják. A szög beállítása:

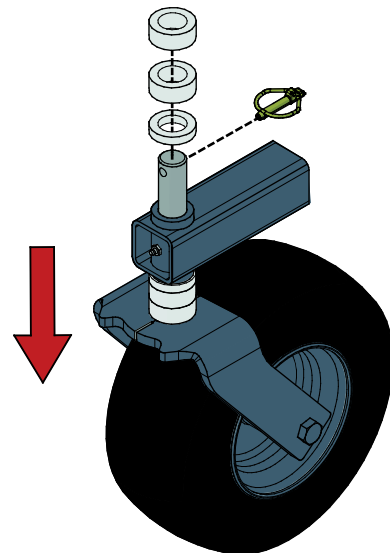
1. Távolítsa el a rögzítőcsapot (7).
2. Fordítsa a kefét a kívánt szögbe.
3. Szerelje vissza a rögzítőcsapot (7).



6.5.5 Támasztókerék

A támasztókerék magassága a kerek függőleges tengelyein lévő műanyag perselyekkel beállítható. Nem szükséges leválasztani a munkavégző adaptert a rakodógépről, miközben a magasság beállítását végzi. A magasság beállításához:

1. Kissé emelje el a talajról a munkavégző adaptert a rakodógéppel, és állítsa le a motort.
2. Vegye ki a sasszeget a kengyel függőleges tengelyéből. Húzza le a kereket a tartójáról.
3. Tegyen át néhány műanyag perselyt a konzolon felülről a konzol alá, vagy fordítva, attól függően, hogy felemelni vagy leengedni szeretné a fűnyírót.
4. Nyomja vissza a tengelyt a konzolon át, és szerelje vissza a sasszeget.



ÉRTESÍTÉS

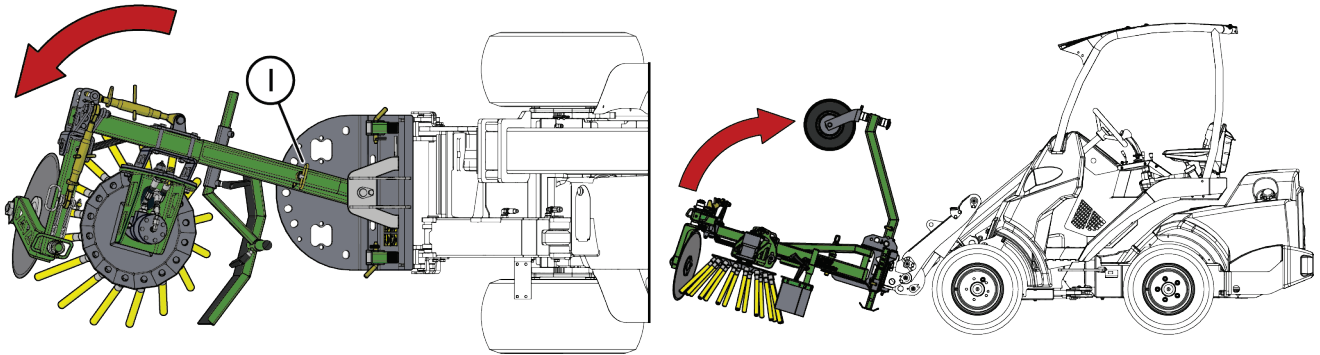
Kétféle vastagságú műanyag persely létezik (10 és 20 mm) az üzemeltetési magasság még pontosabb beállításához.

A helyes üzemeltetési helyzetet akkor érjük el, ha a kerék kissé hozzáér a talajhoz. Szállítás vagy tárolás esetén emelje fel a támasztókeréket, és reteszelve rögzítőcsappal a kereket, miután elérte a kívánt helyzetet. Lásd 24 és 26 oldal.

6.6 Szállítási helyzet

Az élvágó szállítása előtt, miközben az a rakodógépre csatlakozik, reteszelje a munkavégző adaptert, hogy annak teljes szélessége a lehető legkeskenyebb legyen. A reteszeléshez használjon rögzítőcsapot (1), az alábbi ábra szerint. Amikor a rakodógéppel halad, tartsa az élvágót a talajtól elemelve és a támasztókeréket hátrahajtva, ahogy az alábbi ábrán látszik.

Teljesen húzza vissza a rakodógép teleszkópos gémjét, hogy biztosítsa a legjobb kilátást és a rakodógép stabilitását. Azért, hogy kizárjuk a munkavégző adapter véletlen elindításának lehetőségét, javasoljuk, hogy a szállítási út előtt csatlakoztassa szét a segédhidraulika multiconnectorát.



**FIGYEL-
MEZTETÉS**

Tartsa stabilan a rakodógépet. A munkavégző adaptert mindig a lehető legalacsonyabban és a talajhoz legközelebb szállítsa. A szállítási út alatt tartsa visszahúzva a teleszkópos gémet.

6.7 Tárolás

Csatlakoztassa le és tárolja a munkavégző adaptert sík talajon. A munkavégző adapter tárolására az a legjobb hely, ahol védve van a közvetlen napfénytől, esőtől és a szélsőséges hőmérsékletektől.

- Kerülje azt, hogy a munkavégző adapter közvetlenül a talajon fekvődjön. Tegye például fahasábokra vagy raklapra.
- Tegye a multiconnectorát a tartójára, ahogy az alábbi ábrán a nyíl jelzi. Soha ne hagyja a hidraulikacsatlakozót a talajon.
- Ellenőrizze le, hogy a munkavégző adapter biztosítva van a tárolás alatti minden mozgással szemben.

Soha ne másszon fel a munkavégző adapterre.

A munkavégző adaptert a tárolás alatti stabilitás biztosítására tegye le egy raklapra úgy, hogy a gyorscsatoló lemezhez könnyen hozzá lehessen férni a rakodógéppel, ahogy az alábbi ábrán látható.



VESZÉLY

Zúzóveszély - A leválasztott szegélyvágó felborulhat. A szétkapcsolás közben tartson biztonságos távolságot. A leválasztott munkavégző adapter stabilitásának biztosítása érdekében tegye le a szegélyvágót szilárdan egy raklapra úgy, hogy a gyorscsatoló lemezhez könnyen hozzá lehessen férni a rakodógéppel.

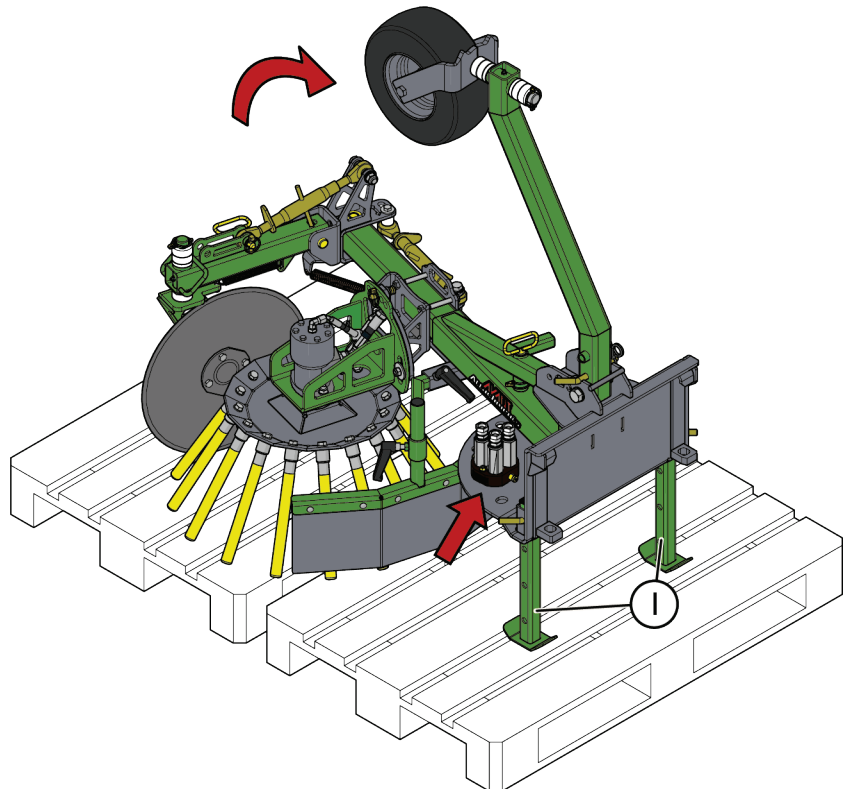


Helyes tárolási helyzet:

A munkavégző adapter tárolás alatti stabilitásának biztosítása érdekében állítsa a támasztólábakat (1) a tárolási helyzetbe, a vágófejet fordítsa elfordított helyzetbe, és emelje fel a támasztókereket, ahogy a szomszédos ábrán látszik.

Győződjön meg arról, hogy a hidraulikatömlők nem maradnak a munkavégző adapter alatt. Tegye a multiconnectort a tartójára, ahogy a szomszédos ábrán a nyíl jelzi.

A sörték elgörbülésének megelőzése érdekében fontos biztosítani, hogy a seprőkefét helyesen tárolják, még hozzá úgy, hogy a munkavégző adapter súlya egyenletesen legyen elosztva a sörtéken.



7. Karbantartás és szervizelés

A munkavégző adaptert úgy tervezték, hogy a lehető legkevesebb karbantartást igényelje. A folyamatos karbantartás magában foglalja a rendszeres tisztítást és kenést, valamint a munkavégző adapter állapotának figyelemmel követését. A leereszkedő gépalkatrészek miatti zúzódásveszély következtében minden karbantartási munkát akkor kell elvégezni, amikor a mozgó alkatrészek teljesen leereszkedtek, és a munkavégző adapter sík felületen leereszkedett a talajra.



Zúzódásveszély - Soha ne lépjen felemelt munkavégző adapter alá. Győződjön meg arról, hogy a munkavégző adapter minden karbantartási munka alatt megfelelően meg van támasztva. Soha ne lépjen felemelt munkavégző adapter alá. A rakodógém váratlanul leereszkedhet a karbantartás során, ami zúzódásból vagy ütődésből adódó súlyos sérüléseket okoz még akkor is, ha a rakodógép motorja nem jár. Minden karbantartási és szervizelési munkát akkor kell elvégezni, amikor a munkavégző adapter biztonságos helyzetbe leereszkedett.

7.1 A hidraulikus komponensek vizsgálata

Akkor ellenőrizze a hidraulikatömlők és hidraulikus komponensek állapotát, amikor a motort leállították, a rendszer lehűlt és a nyomás távozott. Ne használja a berendezést, ha szivárgást észlelt a munkavégző adapter vagy a rakodógép hidraulikus rendszerében. A kiáramló hidraulikafolyadék a bőrbe hatolhat és súlyos sérüléseket okoz. Azonnal kérjen orvosi segítséget, ha hidraulikafolyadék hatolt át a bőrén. Minden hidraulikaolajjal érintkező testrészt alaposan mosson meg vízzel és szappannal. A hidraulikaolaj a környezetre is káros és bármilyen, a környezetbe történő szivárgást meg kell akadályozni. Minden szivárgást az észlelése után azonnal ki kell javítani. A legkisebb szivárgás is gyorsan erőteljessé válhat. A munkavégző adaptert csak olyan fajtájú hidraulikaolajjal üzemeltesse, amely az Avant rakodógépekben elfogadott.



Nagy nyomású folyadék bőrbe fecskendeződésének veszélye - Engedje le a maradványnyomást a karbantartás előtt.

Soha ne kezelje akkor a hidraulikus alkatrészeket, amikor a hidraulikus rendszer nyomás alatt áll, mivel eltörhet vagy meglazulhat egy szerelvény, és a kiszabaduló olaj súlyos sérüléseket okozhat. Ne használja a berendezést, ha hibát észlelt a hidraulikus rendszerben.



Szemrevételezéssel ellenőrizze a tömlőket repedések és kidörzsölődés szempontjából. Ha szivárgás jeleit észleli, a komponens ellenőrzéséhez tartson oda egy kartonpapír darabot arra a helyre, ahol a szivárgást gyanítja. Ne kézzel keresse meg a szivárgást. Kövesse figyelemmel a tömlők kopását, és hagyja abba a használatot, ha bármelyik tömlő külső rétege lekopott. Ellenőrizze a tömlők elvezetését. Igazítsa be a tömlőbilincseket, hogy elkerülje a tömlők kidörzsölődését. A tömlők üzemi élettartama korlátozott. Az üzemeltetési körülményektől függően minden tömlőt legfeljebb 3–5 év használat után alaposan meg kell vizsgálni, és szükség esetén újakra ki kell cserélni.

Ha bármilyen hibát talál, az azt jelenti, hogy a hidraulikatömlőt vagy komponenst ki kell cserélni és a berendezést a megjavításáig nem szabad használni. Pótalkatrészek a legközelebbi AVANT forgalmazónál vagy feljogosított szervizpontnál kaphatók. Ha Önnek nincs megfelelő ismerete és tapasztalata a hidraulikus szerelvényekkel kapcsolatban, illetve a javítás biztonságos elvégzésére vonatkozóan, akkor a javítási munkát hagyja professzionális szerelőkre.

7.2 A munkavégző adapter tisztítása

Rendszeresen tisztítsa meg a munkavégző adaptert, hogy megelőzze a szennyeződés felhalmozódását, amelyet még nehezebb eltakarítani. A tisztításhoz használható nagynyomású mosóberendezés és enyhe tisztítószer. Ne használjon erős oldószereket és ne szórja rá közvetlenül a hidraulikus alkatrészekre, vagy a munkavégző adapteren lévő címkékre.

7.3 Fémszerkezetek felülvizsgálata

A munkavégző adapter fém szerkezeti részeit is rendszeresen felül kell vizsgálni. Szemrevételezéssel ellenőrizze, vannak-e sérülések, és alaposan vizsgálja meg a gyorscsatoló kereteket, valamint azok környezetét. Tilos használni a munkavégző adaptert, ha az deformálódott, elrepedt vagy elszakadt.

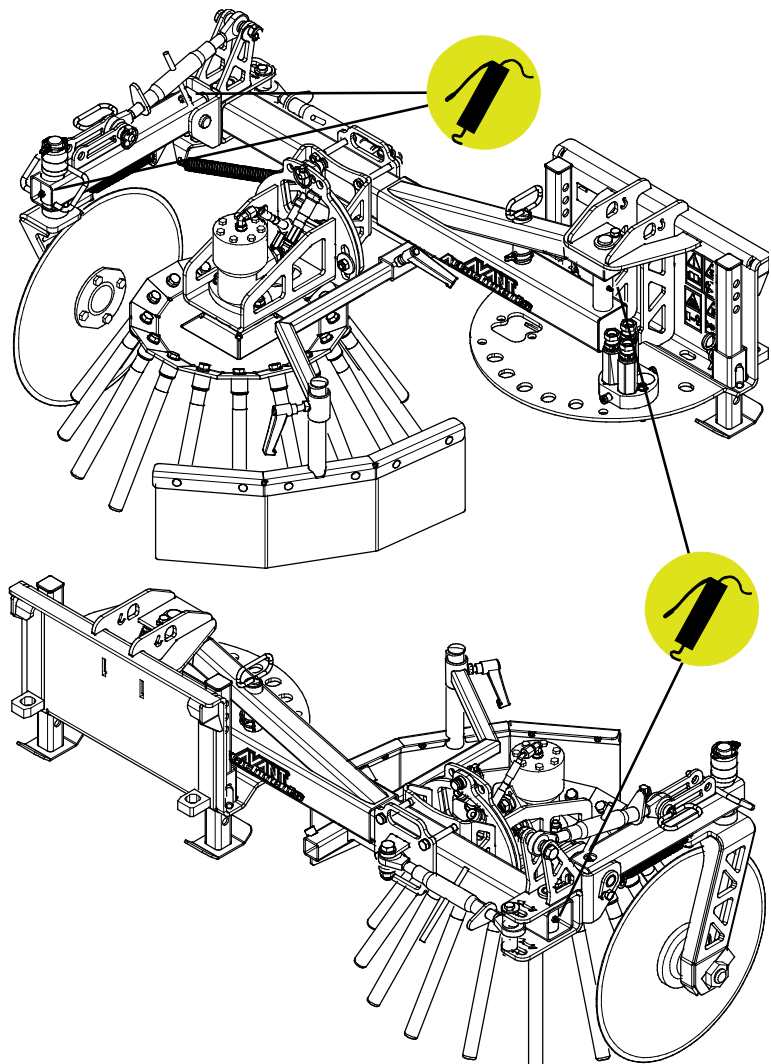
Hegesztéssel végzett javítást csak hegesztő szakmunkások végezhetnek. Hegesztéskor kizárólag a munkavégző adapterben használt acélhoz megfelelő módszerek és adalékanyagok használata megengedett. A javításokra vonatkozó további tájékoztatásért lépjen kapcsolatba a legközelebbi szervizponttal.

7.4 Kenés

Összesen 4 kenési pont van a munkavégző adapter csatlakozásainál.

A megfelelő kenési időköz nagymértékben függ a használati és üzemeltetési körülményektől. Legalább 10 használati óránként kenőanyagot kell beadagolni. Biztosítani kell a csatlakozások megfelelő kenését, és ha a csapágyak szennyezettek, akkor kenőanyagot kell beadagolni. A beadagolt kenőanyag ki fogja nyomni a szennyeződést.

Zsírzás előtt tisztítsa meg a zsírzószem végét és egyszerre csak kis mennyiségű zsírt adjon hozzá. Minden zsírzószem szabványos M6 vagy R1/8" méretű. A sérült zsírzószemeket cserélje ki.



7.5 Vágófej felszerelése a bal oldalra

Ha az élvágó úgy van kialakítva, hogy a rakodógép bal oldalán használják, a vágótárcsa konzolját ki kell cserélni az opcionális bal oldali konzolra. Gyakori bal oldali használat esetén a multiconnectoron meg kell fordítani a hidraulikatömlők összekapcsolási sorrendjét.

A hidraulikus komponensekkel kapcsolatos minden munkát kizárólag szakképzett személyek végezhetnek, a megfelelő szerszámokkal és védőfelszereléssel. Ha nincs tapasztalata vagy ismerete a hidraulikus komponensek biztonságos összeszereléséről, forduljon az Avant szervizhez vagy Avant forgalmazójához. Ezek az információk csak azokhoz szólnak, akik megfelelő oktatást kaptak, és rendelkeznek a szükséges ismeretekkel és képességekkel a hidraulikus komponensek helyes és biztonságos felszerelésére vonatkozóan.

7.5.1 A hidraulikus szerelvényekre vonatkozó biztonsági utasítások

A nagy nyomással kilövellő folyadék a bőrbe hatolhat és súlyos sérüléseket okoz:



VESZÉLY

Nagy nyomású folyadék bőrön áthatolásának veszélye - A nagy nyomással kilövellő folyadék a bőrbe hatolhat és súlyos sérüléseket okoz.

Hidraulikus komponensek kezelése előtt győződjön meg arról, hogy a munkavégző adapter és a rakodógép hidraulikus rendszere teljesen nyomásmentesítve van. Soha ne foglalkozzon nyomás alatt álló szerelvényekkel.

Soha ne tartsa a kezét szorosan egy szerelvény közelében vagy körülötte, amikor meghúzza vagy megnyitja, vagy amikor szivárgást keres. A szivárgások megkereséséhez használjon egy darab kartonpapírt.

Azonnal kérjen orvosi segítséget, ha hidraulikafolyadék hatolt át a bőrén. Az olajjal történő általános bőrérrintkezés is ártalmas lehet. Mindig viseljen munkavédelmi kesztyűt, munkavédelmi szemüveget és védőruhát.

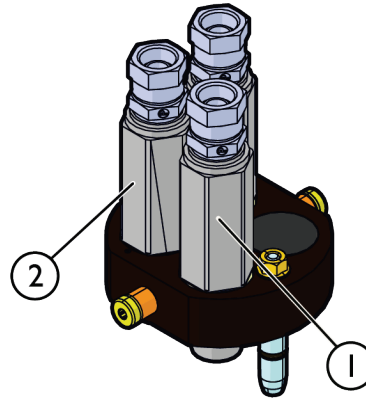


1. Hagyja teljesen lehűlni a rakodógép és a munkavégző adapter hidraulikus rendszereit, mielőtt bármilyen munkát végezne a hidraulikus rendszereken.
2. Győződjön meg arról, hogy a rakodógép vagy a munkavégző adapter bármilyen egyéb része nem tud mozogni, amivel zúzódás vagy becsípődés veszélyét jelentené.
3. Engedje le a rakodógémet az alsó helyzetébe és engedje a munkavégző adaptert erőteljesen a talajra. A legjobb stabilitás érdekében tartsa a munkavégző adaptert a rakodógépen reteszelve.
4. Állítsa le a rakodógép motorját.
5. Mozgassa néhányszor a segédhidraulika vezérlőkarját a végállásaiba, hogy kiengedje a maradék nyomást.
6. Csatlakoztassa szét a multiconnector vagy a gyorscsatlakozókat a rakodógépről, hogy megakadályozza a hidraulikaolaj leeresztését.

7.5.1.1 Hidraulikus csatlakozók sorrendjének megfordítása

Ha a kefe forgásirányát meg kell fordítani, akkor a hidraulikatömlőket eltérő sorrendben kell csatlakoztatni. Cserélje meg az 1 és 2 számú hidraulikacsatlakozó helyét, lásd a szomszédos ábrát.

Óvatosan húzza meg a hidraulikus szerelvényeket kézi szerszámokkal, mérsékelt erővel. Biztosítsa, hogy a hidraulikatömlők elvezetése ne akadályozza a visszaszerelést.



7.5.1.2 Hidraulikus szerelvények meghúzása

Óvatosan húzza meg a szerelvényeket, a megadott utasításoknak és a biztonsági eljárásoknak megfelelően. Ne feledkezzen meg arról, hogy a túlhúzástól eltörik a szerelvény. Óvatosan húzza meg az alapszerelvényeket kézi szerszámokkal, mérsékelt erővel. A könyökszerelvényeket kell meghúzni utoljára, miután a tömlők már a bilincsekhez lettek illesztve.

Kúpos JIC típusú szerelvények:

- Kenje meg a szerelvények belső felületeit és meneteit.
- A JIC típusú szerelvény nem csupán nyomatékkal van meghúzva, és nincs szükség nagy erőre egyik ponton sem a meghúzáskor. Ha túlhúzzák vagy rosszul igazítják be, amiatt eltörik a szerelvény.
- Csavarja fel a szerelvényt kézzel annyira, amennyire lehet, majd kissé szerszámokkal is, hogy biztosítsa a szerelvény megfelelő menetes rögzülését. Ha a szükséges erő egyértelmű növekedését tapasztalja, akkor húzza meg a szerelvényt a végleges szorosságúra úgy, hogy szerszámmal csak 1/3 és 1/2 fordulat közötti mértékben húzza meg.
- Meghúzás után próbálja meg kézzel elcsavarni a hidraulikatömlőt, a szerelvénynek szilárdnak kell maradnia.

ÉRTESÍTÉS

Tesztelje, hogy megtalálja minden szivárgást



Mielőtt szivárgásellenőrzést végezne vagy bármilyen hidraulikus szerelvény közelébe menne, a nyomás alatt álló hidraulikaolaj esetleges kilövellésének megakadályozására:

- A rakodógép motorjának leállítása
- A hidraulikarendszer teljes nyomásmentesítése
- Törölje tisztára a hidraulikus alkatrészeket, hogy könnyebben megtalálja a szivárgásokat.
- Tegyen kartonpapír darabokat a szerelvény köré, hogy felderítse a szivárgásokat.
- Indítsa be a motort. Miközben alpjáraton járhatja, működtesse néhányszor röviden a segédhidraulika vezérlőkarját. Állítsa le a motort, nyomásmentesítse a hidraulikát és ellenőrizze, van-e bármilyen jele a szivárgásnak. Ha szükséges, húzza meg szorosra.
- Ismételje meg a tesztet, fokozatosan növelve a motorfordulatszámot és az üzemeltetési időt. Használja a segédhidraulika vezérlőkarjának mindkét irányát.



Nagy nyomású folyadék bőrbe fecskendeződésének veszélye - Körültekintően tesztelje le a hidraulikuszerelvények meghúzottágát. Amikor első alkalommal indít, akkor alapjáraton fordulatszámot alkalmazzon, és tartson biztonságos távolságot a hidraulikafolyadék kilövellésének veszélye miatt. Állítsa le a rakodógépet és szivárgáskeresés előtt engedje le a maradék nyomást. Ne felejtse el védőfelszerelést használni és viselni.



Nagy nyomású folyadék bőrbe fecskendeződésének veszélye - Soha ne tesztelje a hidraulikus alkatrészek meghúzottágát azzal, hogy kezét a szerelvények közelébe teszi. Soha ne húzzon meg nyomás alatt álló hidraulikus szerelvényt, mivel a szerelvény eltörhet és a kiáramló olaj súlyos sérüléseket okozhat.

Tömlők elvezetésének és a munkavégző adapter mozgásainak ellenőrzése

A hidraulikus alkatrészek meghúzása után alaposan tesztelje le a munkavégző adapter mozgásait. Ellenőrizze le, hogy a hidraulikus tömlők nem tudnak megnyúlni vagy becsípődni a rakodógép vagy a munkavégző adapter egyik állásában sem, és ellenőrizze le, hogy a tömlők nem érnek hozzá éles szélekhez.

Miután szemrevételezéssel gondosan leellenőrizte, hogy a tömlők csatlakoztatva vannak és a szerelvények meg vannak húzva, ellenőrizze le a szerelvények meghúzottágát a fent leírt módon. A hidraulikarendszer légteleníti saját magát, amikor Ön a rakodógép segédhidraulikáját használja.

7.5.2 Felszerelés

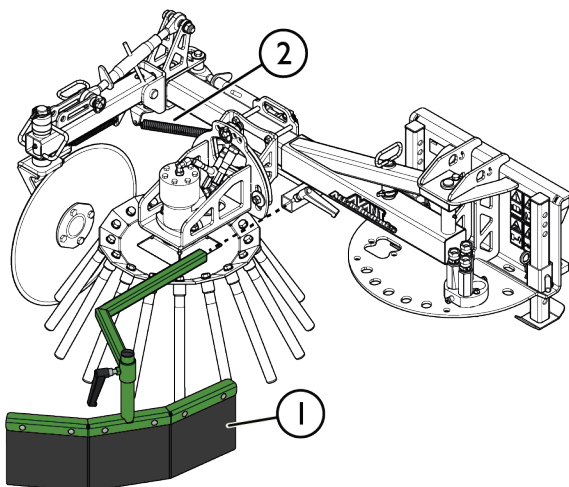
A vágófej a vágókar bal oldalára is csatlakoztatható, de ezt körültekintően kell végezni. A vágófej a vágókar bal oldalára van felszerelve, a meglévő rögzítési pontok és a bal oldali vágókarkonzol használatával.



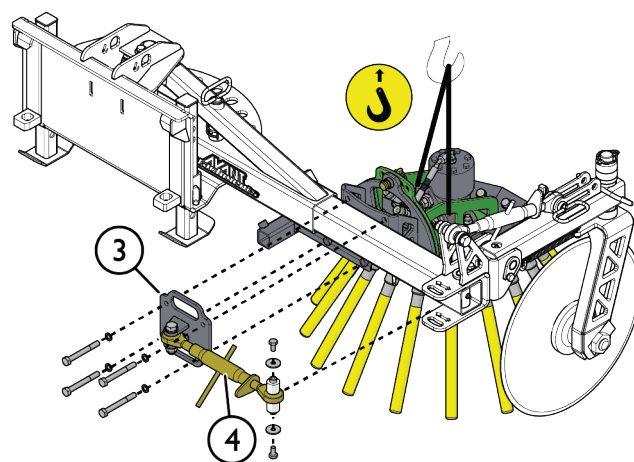
**FIGYEL-
MEZTETÉS**

Súlyos sérülések veszélye - Az összeszerelési utasítások azoknak szólnak, akik gyakorlottak és kaptak képzést a hidraulikus szerelvényekre vonatkozóan. A helytelen összeszerelések és munkamódszerek személyi sérüléseket okozhatnak. A hidraulikus vagy mechanikus alkatrészek helytelen beszerelési sorrendje sérüléseket okozhat az összeszerelési munka során, vagy miattuk a munkavégző adapter úgy működik, hogy az sérülésveszélyt jelent. Ha a biztonságos eljárásokkal kapcsolatban bizonytalan, vagy több információra, esetleg beszereléssel kapcsolatos szolgáltatásra van szüksége, lépjen kapcsolatba Avant forgalmazójával vagy szervizponttal.

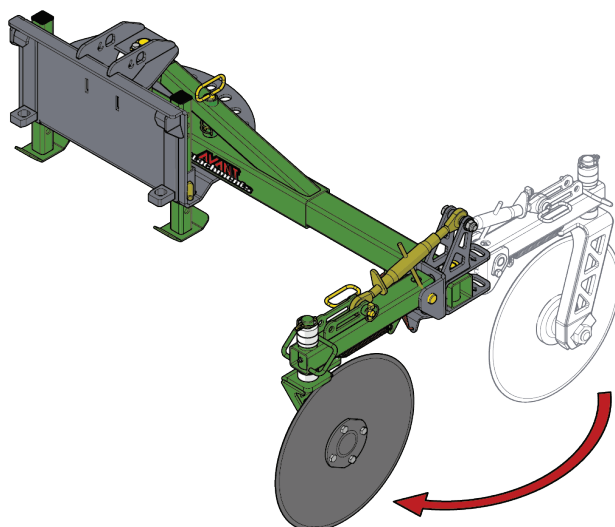
- 1 Vegye le a védőelemet (1) és oldja ki a feszítőrugót (2).



- 2 Csavarja ki a konzol (3) és a legfelső kapcsolódás (4) rögzítőcsavarjait, és vegye ki őket. Emelje el a kefeszerelvényt emelő segítségével.

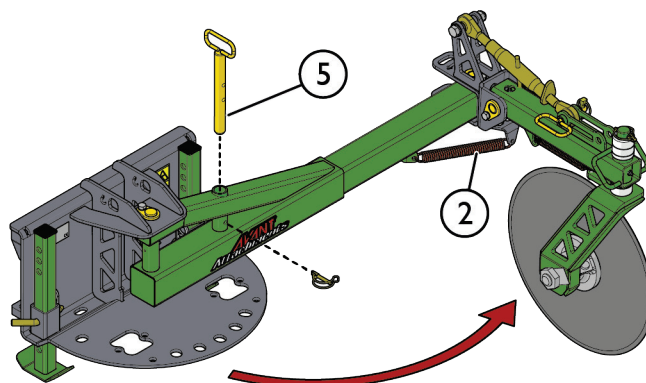


- 3 Fordítsa el a vágófejet körülbelül 180 fokkal a vágókar másik oldalára.



- 4 Távolítsa el a rögzítőcsapot (5), és fordítsa el a vágókart a bal oldalon a kívánt helyzetbe. Reteszolja a kart a csappal (5).

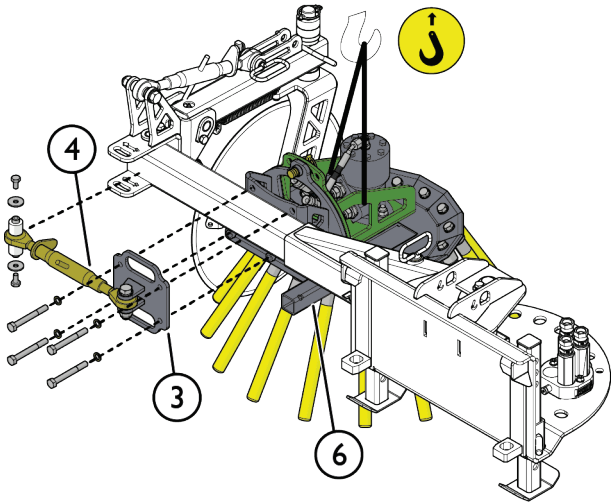
Szerelje vissza a feszítőrugót (2).



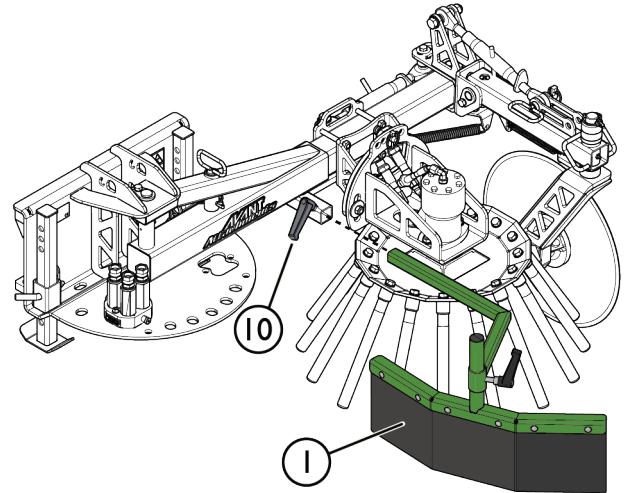
5 Fordítsa át a konzolt (6) a másik oldalára.

Szerelje vissza a kefeszerelvényt a legfelső kapcsolódás (4) rögzítésével, és a konzol (4) csavarjainak meghúzásával, a szomszédos ábrán látható módon.

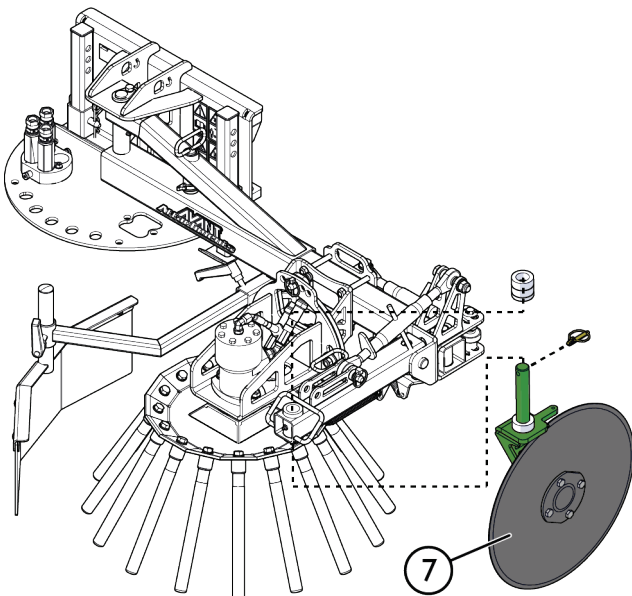
A felszerelés megkönnyítéséhez használjon emelőt.



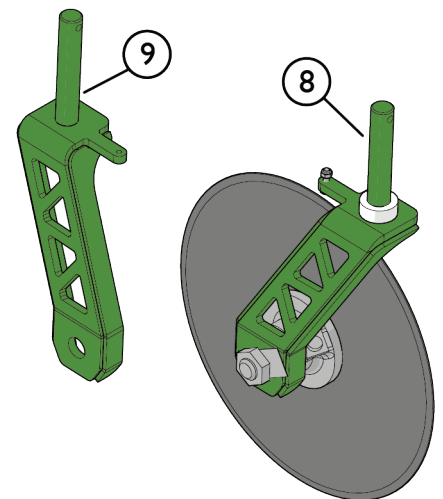
6 Lazítsa le a védőelemet (1) a rögzítőjéről, és rögzítse fordítva. Szerelje vissza a védőelemet (1) a vágókarra. Szerelje fel a kézi kart (10) a konzol másik végére az alábbi ábrán látható módon.



7 Oldja ki a rögzítőcsapot, és távolítsa el a vágófejet (7).



8 Cserélje ki a jobb oldali konzolt (8) a bal oldali konzolra (9). Szerelje vissza a vágófejet (7). Reteszelve a vágófejet a rögzítőcsappal.



9 Eltérő sorrendben csatlakoztassa a hidraulikatömlőket. Lásd 30. oldal.

7.6 Ártalmatlanítás az élettartam végén

Amikor a munkavégző adapter eléri hasznos élettartama végét, akkor azt helyesen kell ártalmatlanítani és hulladékként kezelni. Szerelje szét a munkavégző adaptert, és különítse el az egyes anyagokat, mint például a műanyag, az acél, a gumi és az olajok. Minden olajat ürítsen le és fogjon fel, majd a helyi hatályos jogszabályok betartásával kezelje azokat. Soha ne hagyjon olajokat vagy egyéb anyagot a környezetben.

Minden egyes anyagot hasznosítson újra azzal, hogy a megfelelő gyűjtőhelyen leadja őket. Ha lehet, bízson meg hulladékkezelő céget az újrahasznosítással.

8. Jótállási feltételek

Az AvantTecno Oy az általa gyártott munkaeszközökre a vásárlás időpontjától 1 év (12 hónap) jótállást vállal.

A jótállás az alábbi javítási költségekre terjed ki:

- A javításra fordított munkaidő költsége amennyiben a javítás nem a gyárban történik.
- A gyártó kicserél minden hibás alkatrész és komponenst.

Előzetes egyeztetés alapján bizonyos esetekben a gyártó megtérítheti a vevő által helyben beszerzett komponensek költségét.

A jótállás nem terjed ki:

- Az előírt karbantartáshoz szükséges komponensekre, kopó-fogyó alkatrészekre és munkaidőre.
- A különleges üzemi körülményekből, nem megfelelő használatból, az AvantTecno Oy előzetes engedélye nélküli szerkezeti változtatásokból, karbantartás hiányából, vagy nem gyári alkatrészek használatából adódó meghibásodásokra.
- A meghibásodásból származó esetleges más káreseményekre, kieső munkaidőre, stb.
- A javítással kapcsolatos utazási és/vagy szállítási költségekre.

FI	EY-vaatimustenmukaisuusvakuutus	Alkuperäinen kieliversio
SV	EG-försäkran om överensstämmelse	Originalversion
EN	EC Declaration of Conformity	Original language
HU	EK megfeleléségi nyilatkozat	Az eredeti dokumentum fordítása



Valmistaja / Tillverkare / Manufacturer / Gyártó
Osoite / Adress / Address / Cím

AVANT TECNO OY
Ylötie 1
33470 YLÖJÄRVI,
FINLAND

Vakuutamme täten, että alla mainitut tuotteet täyttävät konedirektiivin turvallisuus- ja terveysvaatimukset (direktiivi 2006/42/EY muutoksineen). Seuraavia yhdenmukaistettuja standardeja on sovellettu /

Vi försäkrar härmed att nedan beskrivna produkter överensstämmer med hälso- och säkerhetskrav i EG-maskindirektiv (EG-direktiv 2006/42/EG som ändrat). Följande harmoniserade standarder har tillämpats /

We hereby declare that the products listed below are in conformity with the provisions of the Machinery Directive (directive 2006/42/EC as amended). The following harmonized standards have been applied:

Ezúton nyilatkozunk, hogy az alábbiakban felsorolt termékek megfelelnek a gépekről szóló irányelvnek (2006/42/EK irányelv módosításai). Az alábbi harmonizált szabványokat alkalmaztuk

SFS-EN ISO 12100, SFS-EN ISO 4413

Mallit / Modeller / Models / Models

Avant	
Hydraulitoiminen reunaleikkuri; Avant-kuormaajan työlaite Hydraulisk kanttrimmare; arbetsredskap för Avant lastare Hydraulic edge trimmer; attachment for Avant loaders Élvágó; munkavégző adapter Avant rakodógépekhez	A446497



6.9.2021 Ylöjärvi, Finland

Risto Käkelä,
Toimitusjohtaja / Verkställande direktör /
Managing Director / Ügyvezető



AVANT[®]